

Zahnradgetriebe
Gear Units
Réducteurs à engrenages

Größen/Sizes/Tailles 23–28

Catalog MD 20.11 · 2008



FLENDER Gear Units

SIEMENS

FLENDER Gear Units

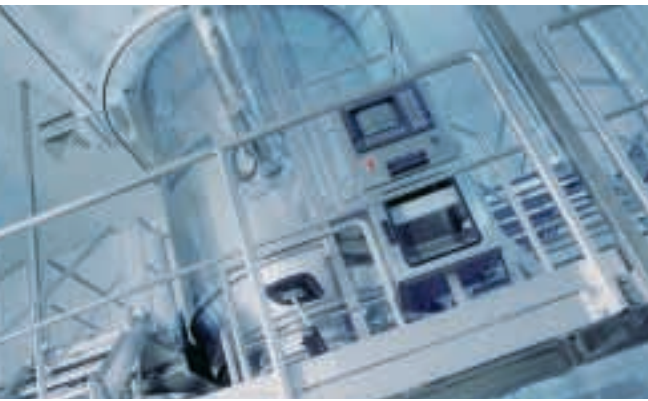
Zahnradgetriebe Gear Units Réducteurs à engrenages

Größen / Sizes / Tailles 23–28

Catalog MD 20.11 · 2008



Bauartenübersicht Summary of Basic Types Représentation des types	2
Allgemeine Hinweise General Information Indications générales	4
Getriebeauswahl Selection of Gear Units Sélection de réducteurs	5
Zahnradgetriebe Gear Units Réducteur à engrenages	18
Ist-Übersetzungen Actual Ratios Rapports réels	28
Einzelheiten zu Wellen Details on Shafts Détails des arbres	30
Explosionsschutz nach ATEX 95 Explosion Protection According to ATEX 95 Atmosphères explosives selon ATEX 95	32
Tochterprogramme Subranges Programmes secondaires	33



Answers for Industry.

Siemens Industry gibt Antworten auf die Herausforderungen in der Fertigungs-, Prozess- und Gebäudeautomatisierung. Unsere Antriebs- und Automatisierungslösungen auf Basis von Totally Integrated Automation (TIA) und Totally Integrated Power (TIP) finden Einsatz in allen Branchen. In der Fertigungs- wie in der Prozessindustrie. In Industrie- wie in Zweckbauten.

Sie finden bei uns Automatisierungs-, Antriebs- und Niederspannungsschalttechnik sowie Industrie-Software von Standardprodukten bis zu kompletten Branchenlösungen. Mit der Industrie-Software optimieren unsere Kunden aus dem produzierenden Gewerbe ihre gesamte Wertschöpfungskette – von Produktdesign und -entwicklung über Produktion und Vertrieb bis zum Service. Mit unseren elektrischen und mechanischen Komponenten bieten wir Ihnen integrierte Technologien für den kompletten Antriebs-

strang – von der Kupplung bis zum Getriebe, vom Motor bis zu Steuerungs- und Antriebslösungen für alle Branchen des Maschinenbaus. Mit der Technologieplattform TIP bieten wir Ihnen durchgängige Lösungen für die Energieverteilung.

Überzeugen Sie sich selbst von den Möglichkeiten, die Ihnen unsere Automatisierungs- und Antriebslösungen bieten. Und entdecken Sie, wie Sie mit uns Ihre Wettbewerbsfähigkeit nachhaltig steigern können.



Answers for Industry.

Siemens Industry answers the challenges in the manufacturing and the process industry as well as in the building automation business. Our drive and automation solutions based on **Totally Integrated Automation (TIA)** and **Totally Integrated Power (TIP)** are employed in all kinds of industry. In the manufacturing and the process industry. In industrial as well as in functional buildings.

Siemens offers automation, drive, and low-voltage switching technology as well as industrial software from standard products up to entire industry solutions. The industry software enables our industry customers to optimize the entire value chain – from product design and development through manufacture and sales up to after-sales service. Our electrical and mechanical components offer integrated technologies for the entire drive train –

from couplings to gear units, from motors to control and drive solutions for all engineering industries. Our technology platform TIP offers robust solutions for power distribution.

Check out the opportunities our automation and drive solutions provide. And discover how you can sustainably enhance your competitive edge with us.

Des solutions pour l'industrie.

Siemens Industry propose des solutions pour répondre aux défis de tous les secteurs de l'industrie et des équipements techniques du bâtiment. Nos solutions d'entraînement et d'automatisation basées sur **Totally Integrated Automation (TIA)** et sur **Totally Integrated Power (TIP)** trouvent un emploi tant dans l'industrie manufacturière que dans l'industrie de process, tant dans les bâtiments industriels que dans les bâtiments tertiaires.

Nous vous proposons des matériels d'automatisation, d'entraînement et basse tension au même titre que des logiciels industriels, des produits standards, et des solutions sectorielles complètes. Nos logiciels industriels permettent à nos clients de l'industrie productive d'optimiser toute leur chaîne de création de valeur, de l'étude et la conception des produits à leur production et commercialisation et au service après-vente. Notre offre de composants électriques et mécaniques intègre des technologies pour constituer une chaîne de

transmission complète: de l'accouplement au réducteur, du moteur à la solution de commande et d'entraînement pour tous les secteurs de la construction de machines. Notre plateforme technologique TIP met à votre disposition des solutions complètes pour la distribution électrique.

Persuadez-vous par vous-même des possibilités offertes par nos solutions d'automatisation et d'entraînement et venez découvrir comment améliorer durablement votre compétitivité.

Zahnradgetriebe

Gear Units

Réducteurs à engrenages

Bauartenübersicht

Summary of Basic Types

Représentation des types

Stirnradgetriebe

Bauarten H2..., H3..., H4..
2- ... 4-stufig, $i_N = 6.3 - 400$

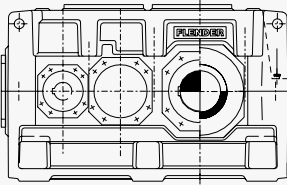
Helical gear units

Types H2..., H3..., H4..
2- ... 4-stage, $i_N = 6.3 - 400$

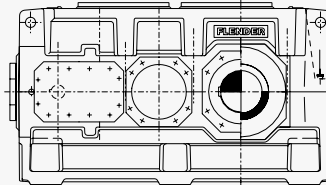
Réducteurs à engrenages cylindriques

Types H2..., H3..., H4..
2- ... 4 étages, $i_N = 6.3 - 400$

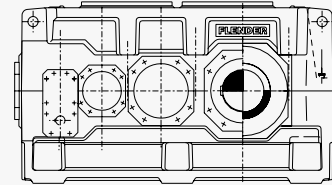
H2SH, H2DH



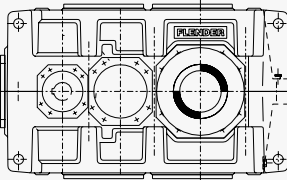
H3SH, H3DH



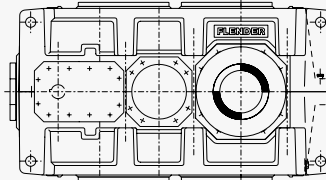
H4SH, H4DH



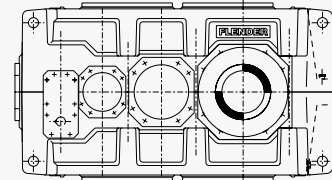
H2DM



H3DM



H4DM



Kegelstirnradgetriebe

Bauarten B3..., B4..
3- ... 4-stufig, $i_N = 20 - 355$

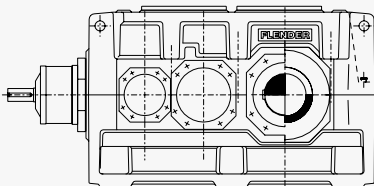
Bevel-helical gear units

Types B3..., B4..
3- ... 4-stage, $i_N = 20 - 355$

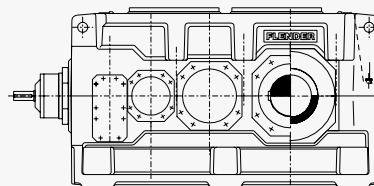
Réducteurs à engrenages cylindro-coniques

Types B3..., B4..
3- ... 4 étages, $i_N = 20 - 355$

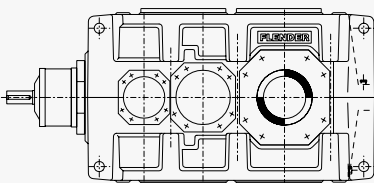
B3SH, B3DH



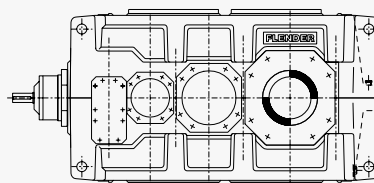
B4SH, B4DH

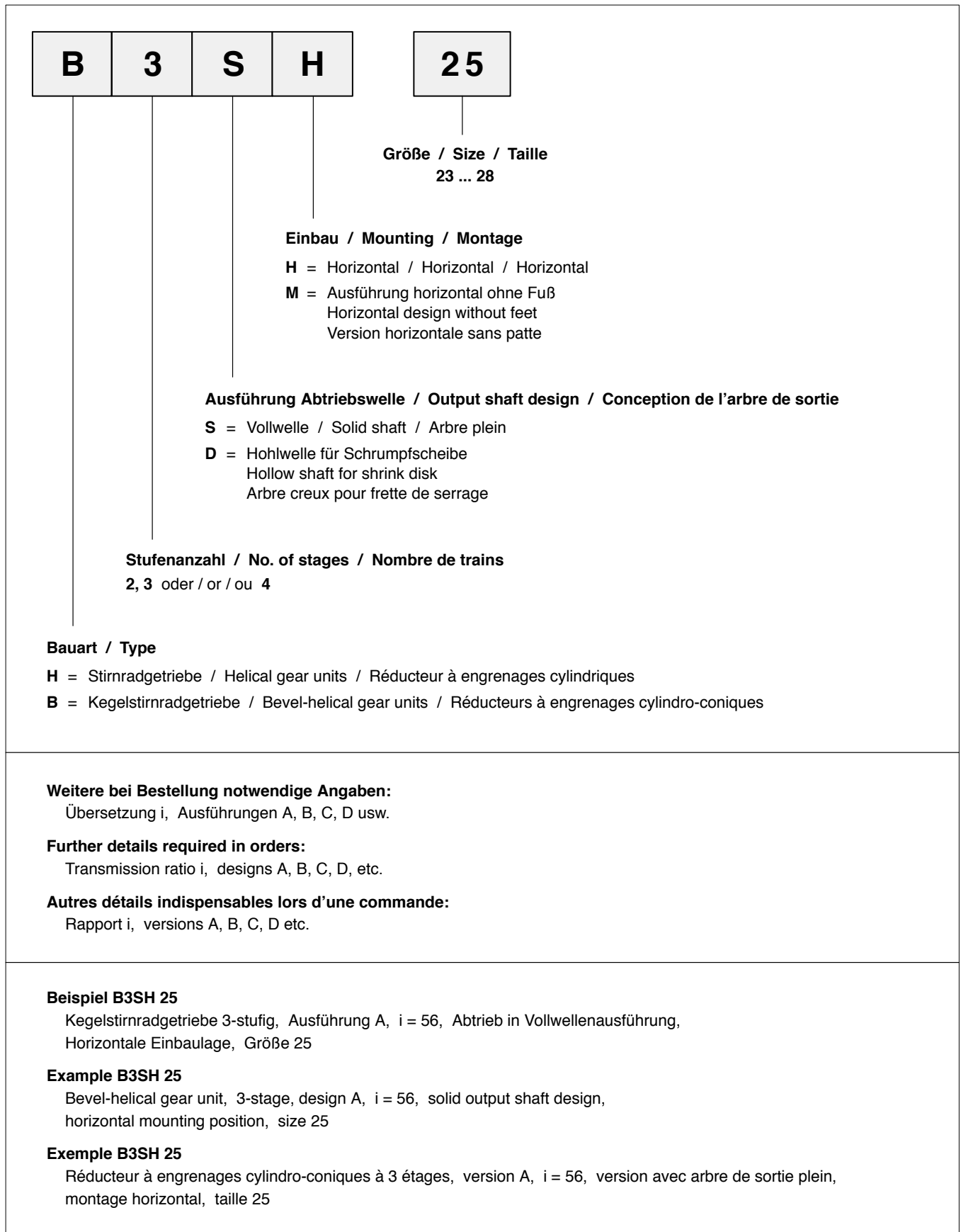


B3DM



B4DM









Achtung!

Folgende Punkte sind unbedingt zu beachten!

- Abbildungen sind beispielhaft und nicht verbindlich. Maßänderungen bleiben vorbehalten.
- Die angegebenen Gewichte sind unverbindliche Mittelwerte.
- Umlaufende Teile müssen vom Käufer gegen unbeabsichtigtes Berühren geschützt werden. Die gültigen Sicherheitsbestimmungen des jeweiligen Einsatzlandes sind zu beachten.
- Vor Inbetriebnahme ist die Betriebsanleitung zu beachten. Die Getriebe werden betriebsfertig, jedoch ohne Ölfüllung geliefert.
- Ölmenangaben sind unverbindliche Richtwerte. Maßgebend ist die Ölstandsmarkierung am Ölmesstab.
- Ölviskosität muss den Angaben des Typenschildes entsprechen.
- Es dürfen nur freigegebene Schmierstoffe verwendet werden. Aktuelle Betriebsanleitungen und Schmierstofftabellen finden Sie auf unserer Homepage unter: www.flender.com
- Die Getriebe werden mit Radialwellendichtringen ausgeliefert. Andere Dichtungsvarianten auf Anfrage.
- Drehrichtungsangaben beziehen sich auf die Abtriebswelle d_2 .
- Bei Aufstellung im Freien ist Sonnenbestrahlung zu vermeiden. Entsprechende Schutzvorrichtungen sind kundenseitig vorzusehen.

Erklärung der Symbole in den Maßzeichnungen:

-  = Ölmesstab
-  = Entlüftung
-  = Ölablass
-  = Öleinfüllung

Druckschrauben im Gehäusefuß und Ausrichtflächen auf dem Oberteil des Gehäuses.





Fußschrauben mit Mindest-Festigkeitsklasse 8.8. Toleranz der Befestigungsbohrungen im Gehäuse nach DIN EN 20273 – Reihe "grob". Die Getriebe sind konserviert und im Farbton RAL 5015 lackiert.

Attention!

The following items are absolutely to be observed!

- Illustrations are examples only and are not strictly binding. Dimensions are subject to change.
- The weights are mean values and not strictly binding.
- To prevent accidents, all rotating parts should be guarded according to local and national safety regulations.
- Prior to commissioning, the operating instructions must be observed. The gear units are delivered ready for operation but without oil filling.
- Oil quantities given are guide values only. The exact quantity of oil depends on the marks on the oil dipstick.
- The oil viscosity has to correspond to the data given on the name plate.
- Approved lubricants may be used only. You will find current operating instructions and lubricant selection tables on our home page at: www.flender.com
- The gear units are supplied with radial shaft seals. Other sealing variants on request.
- Directions of rotation referring to output shaft d_2 .
- In case of outdoor installation, insulation is to be avoided. The customer has to provide adequate protection.

Explanation of symbols used in the dimensioned drawings:

-  = Oil dipstick
-  = Breather
-  = Oil drain
-  = Oil filler

Jack screws in the housing feet, and leveling pads on the upper housing part.





Foundation bolts of min. property class 8.8. Tolerance of the clearance holes in the housing acc. to DIN EN 20273 – "coarse" series. The gear housings are protected against corrosion and sprayed in RAL 5015.

Attention!

Les points suivants doivent impérativement être respectés!

- Les schémas sont donnés à titre indicatif, sans engagement. Nous nous réservons le droit de modifier les cotes que nous donnons.
- Les poids sont des valeurs indicatives.
- L'acheteur s'engage à protéger les pièces rotatives contre tout contact accidentel. Les consignes de sécurité en vigueur dans chaque pays d'utilisation doivent être respectées.
- Avant la mise en service, lire attentivement les instructions de service. Les réducteurs sont livrés finis de fabrication mais sans huile.
- Les quantités d'huile données sont des valeurs indicatives sans engagement. La quantité d'huile exacte dépend des marques sur la jauge de niveau d'huile.
- La viscosité de l'huile doit être conforme aux indications de la plaque signalétique.
- Seules les lubrifiants homologués sont autorisés. Vous trouverez nos manuels d'utilisation en vigueur avec les tableaux des lubrifiants recommandés sur notre site internet: www.flender.com
- Les réducteurs sont équipés de bagues d'étanchéité. D'autres types d'étanchéité sur demande.
- Le sens de rotation se détermine en se référant à l'arbre de sortie d_2 .
- En utilisation extérieure l'exposition au soleil doit être évitée. Le client doit prévoir les protections adéquates.

Explication des symboles utilisés pour les mesures:

-  = Jauge de niveau d'huile
-  = Purge d'air
-  = Vidange d'huile
-  = Tubulure de versement d'huile

Des vis de serrage sont prévues dans les pieds du carter et des faces de références sont prévues sur la partie supérieure du carter. Vis de fixation en classe min. 8.8. Tolérance des alésages de fixation dans le carter selon DIN EN 20273 – série "gros". Leurs carters reçoivent un traitement anti-corrosion et sont peints en RAL 5015.

Zahnradgetriebe

Richtlinien für die Auswahl
Konstante Leistung
mechanisch

Gear Units

Guidelines for the Selection
Constant Mechanical Power
Rating

Réducteurs à engrenages

Directives de sélection
Puissance constante
mécanique

<p>1. Bestimmung von Getriebebauart und Größe Determination of gear unit type and size Détermination du type et de la taille du réducteur</p>	<p>1.1 Bestimmung der Übersetzung Find the transmission ratio Détermination du rapport</p> $i_s = \frac{n_1}{n_2}$ <p>1.2 Bestimmung der Getriebeennleistung Determine nominal power rating of the gear unit Détermination de la puissance nominale du réducteur</p> $P_{2N} \geq P_2 \times f_1 \times f_2$ <p>Rücksprache nicht erforderlich, wenn: It is not necessary to consult us, if: Demande n'est pas nécessaire si:</p> $3.33 \times P_2 \geq P_{2N}$ <p>1.3 Kontrolle auf Maximalmoment z.B.: Betriebsspitzen-, Anfahr- oder Bremsmoment Check for maximum torque, e. g. peak operating-, starting- or braking torque Contrôle du couple maximal, par ex.: pointes de fonctionnement, couple de démarrage ou de freinage</p> $P_{2N} \geq \frac{T_A \times n_1}{9550} \times f_3$ <p>Getriebegrößen und Stufenanzahl sind in den Leistungstabellen abhängig von i_N und P_{2N} festgelegt Gear unit sizes and number of reduction stages are given in rating tables depending on i_N and P_{2N} Les tailles des réducteurs et le nombre d'étages donnés dans les tableaux de puissance dépendent de i_N et de P_{2N}</p> <p>1.4 Prüfung, ob Ist-Übersetzung i geeignet ist, siehe Seiten 28 + 29 Check whether the actual ratio i as per tables on pages 28 + 29 is acceptable Pour vérifier si le rapport réel est approprié, se reporter aux tableaux des pages 28 + 29</p>
	<p style="text-align: center;">Einbaulage / Mounting position / Position de montage Horizontal / Horizontal / Horizontale</p>
<p>2. Bestimmung der Ölversorgung Determination of oil supply Détermination de lubrification</p>	<p>Alle zu schmierenden Elemente liegen im Öl bzw. werden mit Spritzöl versorgt Druckschmierung auf Anfrage All parts to be lubricated are lying in the oil or are splash lubricated Forced lubrication on request Toutes les parties à lubrifier baignent dans l'huile ou sont lubrifiées par barbotage Lubrification par pression sur demande</p>

Tabelle 1 Arbeitsmaschinenfaktor f_1 / Table 1 Factor for driven machines f_1 / Tableau 1 Facteur des machines entraînées f_1											
Arbeitsmaschinen Driven machines / Machines entraînée			1)			Arbeitsmaschinen Driven machines / Machines entraînée			1)		
			≤ 0.5	> 0.5-10	> 10				≤ 0.5	> 0.5-10	> 10
Abwasser	Waste water treatment	Eaux usées				Förderanlagen	Conveyors	Transporteurs-convoyeurs			
Eindicker (Zentralantrieb)	Thickeners (central drive)	Epaississeurs (entraînement central)	–	–	1.2	Becherwerke	Bucket conveyors	Convoyeurs à godets	–	1.4	1.5
Filterpressen	Filter presses	Filtres-presses	1.0	1.3	1.5	Förderhaspel	Hauling winches	Treuil de puits	1.4	1.6	1.6
Flockungsrührer	Flocculation apparatus	Agitateurs	0.8	1.0	1.3	Fördermaschinen	Hoists	Machines d'extraction	–	1.5	1.8
Kreiselbelüfter	Aerators	Ventilateurs circulaires	–	1.8	2.0	Gurtbandförderer ≤ 150 kW	Belt conveyors ≤ 150 kW	Convoyeurs à bandes ≤ 150 kW	1.0	1.2	1.3
Rechenanlagen	Raking equipment	Râteaux	1.0	1.2	1.3	Gurtbandförderer ≥ 150 kW	Belt conveyors ≥ 150 kW	Convoyeurs à bandes ≥ 150 kW	1.1	1.3	1.4
Rund- und Längsräumer	Combined longitudinal and rotary rakes	Déblayeurs circulaires et longitudinaux	1.0	1.3	1.5	Lastaufzüge *	Goods lifts *	Monte-charges *	–	1.2	1.5
Voreindicker	Pre-thickeners	Epaississeurs primaires	–	1.1	1.3	Personenaufzüge *	Passenger lifts *	Ascenseurs *	–	1.5	1.8
Wasserschneckenpumpen	Screw pumps	Pompes à vis hydrauliques	–	1.3	1.5	Plattenbänder	Apron conveyors	Transporteurs à palettes	–	1.2	1.5
Wasserturbinen	Water turbines	Turbines hydrauliques	–	–	2.0	Rolltreppen	Escalators	Escaliers roulants	1.0	1.2	1.4
Pumpen	Pumps	Pompes				Schienefahrzeuge	Railway vehicles	Véhicules sur rails	–	1.5	–
Kreiselpumpen	Centrifugal pumps	Pompes centrifuges	1.0	1.2	1.3	Frequenzumformer	Frequency converters	Convertisseurs de fréquence	–	1.8	2.0
Verdrängerpumpen	Positive-displacement pumps	Pompes volumétriques	1.3	1.4	1.8	Kolbenverdichter	Reciprocating compressors	Compresseurs à pistons	–	1.8	1.9
1 Kolben	1 piston	1 piston	1.2	1.4	1.5	Krananlagen **	Cranes **	Engins de levage **			
> 1 Kolben	> 1 piston	> piston				Drehwerke *	Slewing gears *	Mécanismes de rotation *	1.0	1.4	1.8
Bagger	Dredgers	Excavateurs				Einziehwerte	Luffing gears	Mécanismes de relevage	1.0	1.1	1.4
Eimerketten	Bucket conveyors	Excavateurs à godets	–	1.6	1.6	Fahrwerke	Travelling gears	Mécanismes de translation	1.1	1.6	2.0
Kippwerke	Dumping devices	Bennes basculantes	–	1.3	1.5	Hubwerke	Hoisting gears	Mécanismes de levage	1.0	1.1	1.4
Raupenfahrzeuge	Caterpillar travelling gears	Mécanismes de translation sur chenilles	1.2	1.6	1.8	Wippwerke	Derricking jib cranes	Mécanismes à volée variable	1.0	1.2	1.6
Schaufelräder	Bucket wheel excavators	Roues-pelles				Kühltürme	Cooling towers	Tours de réfrigération			
als Aufnehmer für Urmaterial	as pick-up for primitive material	pour pick-up pour matières de base	–	1.7	1.7	Kühlurmülfen	Cooling tower fans	Ventilateurs de tour de réfrigération	–	–	2.0
Schneidköpfe	Cutter heads	Têtes de forage	–	2.2	2.2	Gebläse (axial und radial)	Blowers (axial and radial)	Soufflante (axiale et radiale)	–	1.4	1.5
Schwenkwerke *	Slewing gears *	Commandes de pivotement *	–	1.4	1.8	Nahrungsmittelindustrie	Food industry	Industrie alimentaire			
Blechbiegemaschinen *	Plate bending machines *	Pliieuses de tôle *	–	1.0	1.0	Rohrzuckerherstellung	Cane sugar production	Fabrication de sucre de canne			
Chemische Industrie	Chemical industry	Industrie chimique				Zuckerrohr-Messer *	Cane knives *	Coupe cannes à sucre *	–	–	1.7
Extruder	Extruders	Extrudeuses	–	–	1.6	Zuckerrohr-Mühle	Cane mills	Broyeurs de cannes à sucre	–	–	1.7
Gummikneteter	Dough mills	Pétrisseurs de caoutchouc	–	1.8	1.8	Rübenzuckerherstellung	Beet sugar production	Fabrication de sucre de betteraves			
Gummikalander	Rubber calendars	Calandres à caoutchouc	–	1.5	1.5	Schnitzelmaische	Beet cassettes macerators,	Malaxeurs de cossète	–	–	1.2
Kühltrommeln	Cooling drums	Tambours de refroidissement	–	1.3	1.4	Extraktionsanlage, Kühlmaschine, Kochapparat,	Extraction plants, Mechanical refrigerators, Juice boilers,	Installations d'extraction, Refroidisseurs, Appareil à cuire	–	–	1.4
Mischer für gleichmäßiges Gut	Mixers for uniform media	Malaxeurs pour matières homogènes				Rübenwäsche, Schneidmaschine	Sugar beet washing machines, Sugar beet cutters	Laveurs pour betteraves, Coupeuses de betteraves	–	–	1.5
ungleichmäßiges Gut	non-uniform media	matières non homogènes	1.0	1.3	1.4	Papiermaschinen	Paper machines	Machines à papier			
Rührwerke für Rührgut mit gleichmäßiger Dichte	Agitators for media with uniform density	Agitateurs pour matières avec densité homogène				alle Arten ***	of all kind ***	en tout genre ***	–	1.8	2.0
ungleichmäßiger Dichte	non-uniform density	densité non homogène	1.4	1.6	1.7	Pulperantriebe (auf Anfrage)	Pulper drives (on request)	Pulper machines (sur demande)			
ungleichmäßige Begasung	non-uniform gas absorption	charge non homogène	1.0	1.3	1.5	Rotierende Verdichter	Centrifugal compressors	Compresseurs rotatifs	–	1.4	1.5
Toaster	Toasters	Toasters	1.0	1.3	1.5	Seilbahnen	Cableways	Téléphériques			
Zentrifugen	Centrifuges	Centrifugeuses	1.0	1.2	1.3	Materialbahnen	Material ropeways	Pour le transport du matériel	–	1.3	1.4
Eisenhüttenwesen	Metal working mills	Laminoirs				Pendelbahnen	To-and-fro system aerial ropeways	Navettes	–	1.6	1.8
Blechwender	Plate tilters	Retourneurs de tôles	1.0	1.0	1.2	Schlepplifte	T-bar lifts	Remonte-pentes	–	1.3	1.4
Blockdrücker	Ingot pushers	Pousseurs de brames	1.0	1.2	1.2	Umlaufbahnen	Continuous ropeways	Télécabines	–	1.4	1.6
Haspeln	Winding machines	Bobineuses	–	1.6	1.6	Zementindustrie	Cement industry	Industrie du ciment			
Kühlbettschieber	Cooling bed transfer frames	Coulisseaux du refroidisseur	–	1.5	1.5	Betonmischer	Concrete mixers	Mélangeurs à béton	–	1.5	1.5
Rollenrichtmaschinen	Roller straighteners	Dresseuses à rouleaux	–	1.6	1.6	Brecher *	Breakers *	Concasseurs *	–	1.2	1.4
Rollgänge	Roller tables	Lignes de rouleaux				Drehöfen	Rotary kilns	Fours rotatifs	–	–	2.0
Durchlauf	continuous	continues	–	1.5	1.5	Rohrmühle	Tube mills	Tubes broyeurs	–	–	2.0
Stoßartig	intermittent	intermittentes	–	2.0	2.0	Sichter	Separators	Séparateurs à air	–	1.6	1.6
Rohr-revers.	Reversing tube mills	Laminoirs réversibles à tubes	–	1.8	1.8	Walzenmühlen	Roll crushers	Broyeurs à cylindres	–	–	2.0
Scheren	Shears	Cisaillies				Walzenstellungen	Roll adjustment drives				
Kontischnitt *	continuous *	coupe continue *	–	1.5	1.5						
Kurbelschnitt *	crank type *	coupe à manivelle *	1.0	1.0	1.0						
Stranggusstreiber *	Continuous casting drivers *	Entraîneurs de coulée continue *	–	1.4	1.4						
Walzen	Rolls	Laminoirs									
Blech-revers.	Reversing blooming mills	Bloomings réversibles	–	2.5	2.5						
Brammen-revers.	Reversing slabbing mills	Slabbings réversibles	–	2.5	2.5						
Draht-revers.	Reversing wire mills	Trains réversibles à fil	–	1.8	1.8						
Feinblech-revers.	Reversing sheet mills	Trains réver. à tôles fines	–	2.0	2.0						
Grobblech-revers.	Reversing plate mills	Trains réver. à tôles fortes	–	1.8	1.8						
Walzenstellungen	Roll adjustment drives	Serrage des cylindres	0.9	1.0	–						

Auslegung für Arbeitsmaschinenleistung P_2

- *) Auslegung entsprechend dem Maximalmoment
- **) Genaue Einstufung der Belastung kann z.B. nach FEM 1001 erfolgen
- ***) Thermische Überprüfung generell erforderlich

Die aufgeführten Faktoren sind Erfahrungswerte. Ihre Anwendung setzt für die genannten Maschinen oder Anlagen hierfür allgemein bekannte Konstruktions- und Belastungsbedingungen voraus. Bei Abweichung von Normalbedingungen ist Rückfrage erforderlich.

Für nicht aufgeführte Arbeitsmaschinen bitten wir um Rückfrage.

- 1) Tatsächliche tägliche Laufzeit unter Last in Stunden

Design for power rating of driven machine P_2

- *) Designed power corresponding to max. torque
- **) Load can be exactly classified, for instance, according to FEM 1001
- ***) A check for thermal capacity is absolutely essential

The listed factors are empirical values. Prerequisite for their application is that the machinery and equipment mentioned correspond to generally accepted design and load specifications. In case of deviations from standard conditions, please refer to us.

For driven machines which are not listed in this table, please refer to us.

- 1) Effective daily operating period under load in hours

Explication pour la puissance absorbée machine P_2

- *) Puissance calculée correspondant au couple max.
- **) Un classement précis de la charge peut être effectué par exemple selon FEM 1001
- ***) Vérification thermique nécessaire

Les facteurs mentionnés sont des valeurs issues de notre expérience. Si les conditions de fonctionnement ne sont pas respectées ou si l'utilisation de machines de travail non citées est prévue, nous vous prions de bien vouloir nous consulter.

Nous consulter au sujet des machines de travail ne figurant pas dans cette liste.

- 1) Durée de fonctionnement journalier effective sous charge en heure

Tabelle 2 Antriebsmaschinenfaktor f_2	
Elektromotoren, Hydromotoren, Turbinen	1,0
Kolbenmaschinen 4 - 6 Zylinder, Ungleichförmigkeitsgrad 1 : 100 bis 1 : 200	1,25
Kolbenmaschinen 1 - 3 Zylinder Ungleichförmigkeitsgrad 1 : 100	1,5

Table 2 Factor for prime mover f_2	
Electric motors, hydraulic motors, turbines	1.0
Piston engines 4 - 6 cylinders, cyclic variation 1 : 100 to 1 : 200	1.25
Piston engines 1 - 3 cylinders, cyclic variation up to 1 : 100	1.5

Tableau 2 Facteur des machines motrices f_2	
Moteurs électriques, Moteurs hydrauliques, Turbinen	1,0
Moteurs à pistons 4 - 6 cylindres Coefficient d'irrégularité 1 : 100 à 1 : 200	1,25
Moteurs à pistons 1 - 3 cylindres Coefficient d'irrégularité jusqu'à 1 : 100	1,5

Tabelle 3 Spitzenmomentfaktor f_3				
$f_1 \leq 1,6$	Belastungsspitzen pro Stunde			
	1 - 5	6 - 30	31 - 100	> 100
gleich bleibende Lastrichtung	0,5	0,65	0,7	0,85
wechselnde Lastrichtung	0,7	0,95	1,10	1,25

Table 3 Peak torque factor f_3				
$f_1 \leq 1.6$	Load peaks per hour			
	1 - 5	6 - 30	31 - 100	> 100
Steady direction of load	0.5	0.65	0.7	0.85
Alternating direction of load	0.7	0.95	1.10	1.25

Tableau 3 Facteur de point max. f_3				
$f_1 \leq 1,6$	Pointes de charge par heure			
	1 - 5	6 - 30	31 - 100	> 100
Direction permanente de la charge	0,5	0,65	0,7	0,85
Direction intermittente de la charge	0,7	0,95	1,10	1,25

Tabelle 3 Spitzenmomentfaktor f_3				
$f_1 > 1,6$	Belastungsspitzen pro Stunde			
	1 - 5	6 - 30	31 - 100	> 100
gleich bleibende Lastrichtung	0,6	0,75	0,85	1,0
wechselnde Lastrichtung	0,85	1,10	1,30	1,50

Table 3 Peak torque factor f_3				
$f_1 > 1.6$	Load peaks per hour			
	1 - 5	6 - 30	31 - 100	> 100
Steady direction of load	0.6	0.75	0.85	1.0
Alternating direction of load	0.85	1.10	1.30	1.50

Tableau 3 Facteur de point max. f_3				
$f_1 > 1,6$	Pointes de charge par heure			
	1 - 5	6 - 30	31 - 100	> 100
Direction permanente de la charge	0,6	0,75	0,85	1,0
Direction intermittente de la charge	0,85	1,10	1,30	1,50

Bestimmung der Wärmegrenzleistungen P_G : Auf Anfrage

Determination of thermal capacity P_G : On request

Détermination de la capacité thermique P_G : Sur demande

Zahnradgetriebe

Nennleistungen

Bauarten H2SH, H2DH, H2DM

Größen 23 - 28

Gear Units

Nominal Power Ratings

Types H2SH, H2DH, H2DM

Sizes 23 - 28

Réducteurs à engrenages

Puissances nominales

Types H2SH, H2DH, H2DM

Tailles 23 - 28

Nennleistungen P _{2N} (kW) / Nominal power ratings P _{2N} (kW) / Puissances nominales P _{2N} (kW)								
i _N	η ₁	η ₂	Getriebegrößen / Gear unit sizes / Tailles réducteurs					
			23	24	25	26	27	28
6.3	1800	286	-	-	-	-	-	-
	1500	238	-	-	-	-	-	-
	1200	190	-	-	-	-	-	-
	1000	159	-	-	-	-	-	-
	900	143	7479	-	-	-	-	-
	750	119	6233	-	9973	-	-	-
7.1	1800	254	-	-	-	-	-	-
	1500	211	-	-	-	-	-	-
	1200	169	-	-	-	-	-	-
	1000	141	-	-	-	-	-	-
	900	127	6902	7499	-	-	-	-
	750	106	5752	6250	9125	10066	-	-
8	1800	225	-	-	-	-	-	-
	1500	188	-	-	-	-	-	-
	1200	150	-	-	-	-	-	-
	1000	125	-	-	-	-	-	-
	900	113	6361	6891	-	-	-	-
	750	94	5301	5743	8442	9228	10357	-
9	1800	200	-	-	-	-	-	-
	1500	167	-	-	-	-	-	-
	1200	133	-	-	-	-	-	-
	1000	111	-	-	-	-	-	-
	900	100	5812	6387	-	-	-	-
	750	83	4843	5323	7504	8595	9468	10515
10	1800	180	-	-	-	-	-	-
	1500	150	-	-	-	-	-	-
	1200	120	-	-	-	-	-	-
	1000	100	-	-	-	-	-	-
	900	90	5419	5890	-	-	-	-
	750	75	4516	4908	6754	8010	8874	9738
11.2	1800	161	-	-	-	-	-	-
	1500	134	-	-	-	-	-	-
	1200	107	-	-	-	-	-	-
	1000	89	5376	-	-	-	-	-
	900	80	4838	5427	7236	-	-	-
	750	67	4032	4523	6030	7222	8239	9010
12.5	1800	144	-	-	-	-	-	-
	1500	120	-	-	-	-	-	-
	1200	96	-	-	-	-	-	-
	1000	80	5026	5445	-	-	-	-
	900	72	4524	4901	6484	7765	-	-
	750	60	3770	4084	5403	6471	7602	8419
14	1800	129	-	-	-	-	-	-
	1500	107	-	-	-	-	-	-
	1200	86	-	-	-	-	-	-
	1000	71	4637	5049	-	-	-	-
	900	64	4174	4544	5789	6933	-	-
	750	54	3478	3786	4824	5778	6900	7713
16	1800	113	-	-	-	-	-	-
	1500	94	-	-	-	-	-	-
	1200	75	-	-	-	-	-	-
	1000	63	4188	4548	-	-	-	-
	900	56	3770	4094	5065	6067	-	-
	750	47	3151	3411	4221	5056	6037	6872
18	1800	100	-	-	-	-	-	-
	1500	83	-	-	-	-	-	-
	1200	67	-	-	-	-	-	-
	1000	56	3723	4218	-	-	-	-
	900	50	3351	3796	4503	5393	-	-
	750	42	2792	3163	3752	4494	5366	6108
20	1800	90	-	-	-	-	-	-
	1500	75	-	-	-	-	-	-
	1200	60	-	-	-	-	-	-
	1000	50	3063	3796	-	-	-	-
	900	45	2757	3416	3770	4853	-	-
	750	38	2297	2847	3141	4045	4516	5497
22.4	1800	80	-	-	-	-	-	-
	1500	67	-	-	-	-	-	-
	1200	54	-	-	-	-	-	-
	1000	45	-	3085	-	-	-	-
	900	40	-	2777	-	3829	-	-
	750	33	-	2314	-	3190	-	4593

 Druckschmierung erforderlich

 Forced lubrication required

 La lubrification sous pression est nécessaire

Zahnradgetriebe

Nenn-Abtriebsdrehmomente
 Bauarten H2SH, H2DH, H2DM
 Größen 23 - 28

Gear Units

Nominal Output Torques
 Types H2SH, H2DH, H2DM
 Sizes 23 - 28

Réducteurs à engrenages

Couples nominaux de sortie
 Types H2SH, H2DH, H2DM
 Tailles 23 - 28

Nenn-Abtriebsdrehmomente T_{2N} (kNm) Nominal output torques T_{2N} (kNm) / Couples nominaux de sortie T_{2N} (kNm)						
i_N	Getriebegrößen / Gear unit sizes / Tailles réducteurs					
	23	24	25	26	27	28
6.3	500	–	800	–	–	–
7.1	520	565	825	910	–	–
8	540	585	860	940	1055	–
9	555	610	860	985	1085	1205
10	575	625	860	1020	1130	1240
11.2	575	645	860	1030	1175	1285
12.5	600	650	860	1030	1210	1340
14	620	675	860	1030	1230	1375
16	640	695	860	1030	1230	1400
18	640	725	860	1030	1230	1400
20	585	725	800	1030	1150	1400
22.4	600	660	860	910	1230	1310
25	620	675	860	1030	1230	1400
28	640	700	860	1030	1230	1400
31.5	640	725	860	1030	1230	1400
35.5	640	725	860	1030	1230	1400
40	640	725	860	1030	1230	1400
45	640	725	860	1030	1230	1400
50	640	725	860	1030	1230	1400
56	640	725	860	1030	1230	1400
63	640	725	860	1030	1230	1400
71	640	725	860	1030	1230	1400
80	640	725	860	1030	1230	1400
90	585	725	800	1030	1150	1400
100	640	660	860	910	1230	1310
112	640	725	860	1030	1230	1400
125	640	725	860	1030	1230	1400
140	640	725	860	1030	1230	1400
160	640	725	860	1030	1230	1400
180	640	725	860	1030	1230	1400
200	640	725	860	1030	1230	1400
224	640	725	860	1030	1230	1400
250	640	725	860	1030	1230	1400
280	640	725	860	1030	1230	1400
315	640	725	860	1030	1230	1400
355	585	725	800	1030	1150	1400
400	–	660	–	910	–	1310

H3 siehe Seiten 10 + 11
 see pages 10 + 11
 voir pages 10 + 11

H4 siehe Seiten 12 + 13
 see pages 12 + 13
 voir pages 12 + 13

Zahnradgetriebe

Nennleistungen

Bauarten H3SH, H3DH, H3DM

Größen 23 - 28

Gear Units

Nominal Power Ratings

Types H3SH, H3DH, H3DM

Sizes 23 - 28

Réducteurs à engrenages

Puissances nominales

Types H3SH, H3DH, H3DM

Tailles 23 - 28

Nennleistungen P _{2N} (kW) / Nominal power ratings P _{2N} (kW) / Puissances nominales P _{2N} (kW)								
i _N	η ₁	η ₂	Getriebegrößen / Gear unit sizes / Tailles réducteurs					
			23	24	25	26	27	28
22.4	1800	80	–	–	–	–	–	–
	1500	67	–	–	–	–	–	–
	1200	54	3366	–	4824	–	–	–
	1000	45	2805	–	4020	–	5750	–
	900	40	2524	–	3618	–	5175	–
	750	33	2104	–	3015	–	4312	–
25	1800	72	–	–	–	–	–	–
	1500	60	–	–	–	–	–	–
	1200	48	3116	3393	4323	5177	–	–
	1000	40	2597	2827	3602	4314	5152	5864
	900	36	2337	2545	3242	3883	4637	5277
	750	30	1948	2120	2702	3236	3864	4398
28	1800	64	–	–	–	–	–	–
	1500	54	–	–	–	–	–	–
	1200	43	2872	3141	3859	4622	–	–
	1000	36	2393	2618	3216	3852	4600	5236
	900	32	2154	2356	2895	3467	4140	4712
	750	27	1795	1963	2412	2889	3450	3927
31.5	1800	57	–	–	–	–	–	–
	1500	48	–	–	–	–	–	–
	1200	38	2553	2892	3431	4109	–	–
	1000	32	2127	2410	2859	3424	4089	4654
	900	29	1915	2169	2573	3082	3680	4188
	750	24	1596	1808	2144	2568	3067	3490
35.5	1800	51	–	–	–	–	–	–
	1500	42	–	–	–	–	–	–
	1200	34	2265	2566	3044	3646	–	–
	1000	28	1888	2138	2537	3038	3628	4129
	900	25	1699	1925	2283	2734	3265	3717
	750	21	1416	1604	1903	2279	2721	3097
40	1800	45	–	–	–	–	–	–
	1500	38	–	–	–	–	–	–
	1200	30	2010	2277	2702	3236	–	–
	1000	25	1675	1898	2251	2696	3220	3665
	900	23	1508	1708	2026	2427	2898	3298
	750	18.8	1257	1423	1688	2022	2415	2749
45	1800	40	–	–	–	–	–	–
	1500	33	2234	–	–	–	–	–
	1200	27	1787	2024	2401	2876	3435	–
	1000	22	1489	1687	2001	2397	2862	3258
	900	20	1340	1518	1801	2157	2576	2932
	750	16.7	1117	1265	1501	1798	2147	2443
50	1800	36	–	–	–	–	–	–
	1500	30	2010	2277	–	–	–	–
	1200	24	1608	1822	2161	2588	3091	3518
	1000	20	1340	1518	1801	2157	2576	2932
	900	18.0	1206	1366	1621	1941	2318	2639
	750	15.0	1005	1139	1351	1618	1932	2199
56	1800	32	–	–	–	–	–	–
	1500	27	1795	2033	–	–	–	–
	1200	21	1436	1627	1930	2311	2760	3141
	1000	17.9	1197	1356	1608	1926	2300	2618
	900	16.1	1077	1220	1447	1733	2070	2356
	750	13.4	898	1017	1206	1444	1725	1963
63	1800	29	–	–	–	–	–	–
	1500	24	1596	1808	2144	–	–	–
	1200	19.0	1276	1446	1715	2054	2453	2792
	1000	15.9	1064	1205	1429	1712	2044	2327
	900	14.3	957	1085	1286	1541	1840	2094
	750	11.9	798	904	1072	1284	1533	1745
71	1800	25	–	–	–	–	–	–
	1500	21	1416	1604	1903	2279	–	–
	1200	16.9	1133	1283	1522	1823	2177	2478
	1000	14.1	944	1069	1268	1519	1814	2065
	900	12.7	849	962	1142	1367	1633	1858
	750	10.6	708	802	951	1139	1361	1549
80	1800	23	–	–	–	–	–	–
	1500	18.8	1257	1423	1688	2022	–	–
	1200	15.0	1005	1139	1351	1618	1932	2199
	1000	12.5	838	949	1126	1348	1610	1832
	900	11.3	754	854	1013	1213	1449	1649
	750	9.4	628	712	844	1011	1207	1374
90	1800	20	–	–	–	–	–	–
	1500	16.7	1021	1265	1396	1798	–	–
	1200	13.3	817	1012	1117	1438	1606	1955
	1000	11.1	681	844	931	1198	1338	1629
	900	10.0	613	759	838	1079	1204	1466
	750	8.3	510	633	698	899	1003	1222
100	1800	18.0	–	–	–	–	–	–
	1500	15.0	–	1037	–	1429	–	–
	1200	12.0	–	829	–	1143	–	1646
	1000	10.0	–	691	–	953	–	1372
	900	9.0	–	622	–	858	–	1235
	750	7.5	–	518	–	715	–	1029

Zahnradgetriebe

Nenn-Abtriebsdrehmomente
 Bauarten H3SH, H3DH, H3DM
 Größen 23 - 28

Gear Units

Nominal Output Torques
 Types H3SH, H3DH, H3DM
 Sizes 23 - 28

Réducteurs à engrenages

Couples nominaux de sortie
 Types H3SH, H3DH, H3DM
 Tailles 23 - 28

Nenn-Abtriebsdrehmomente T_{2N} (kNm) Nominal output torques T_{2N} (kNm) / Couples nominaux de sortie T_{2N} (kNm)						
i_N	Getriebegrößen / Gear unit sizes / Tailles réducteurs					
	23	24	25	26	27	28
6.3	500	–	800	–	–	–
7.1	520	565	825	910	–	–
8	540	585	860	940	1055	–
9	555	610	860	985	1085	1205
10	575	625	860	1020	1130	1240
11.2	575	635	860	1030	1175	1285
12.5	600	650	860	1030	1210	1340
14	620	675	860	1030	1230	1375
16	640	695	860	1030	1230	1400
18	640	725	860	1030	1230	1400
20	585	725	800	1030	1150	1400
22.4	600	660	860	910	1230	1310
25	620	675	860	1030	1230	1400
28	640	700	860	1030	1230	1400
31.5	640	725	860	1030	1230	1400
35.5	640	725	860	1030	1230	1400
40	640	725	860	1030	1230	1400
45	640	725	860	1030	1230	1400
50	640	725	860	1030	1230	1400
56	640	725	860	1030	1230	1400
63	640	725	860	1030	1230	1400
71	640	725	860	1030	1230	1400
80	640	725	860	1030	1230	1400
90	585	725	800	1030	1150	1400
100	640	660	860	910	1230	1310
112	640	725	860	1030	1230	1400
125	640	725	860	1030	1230	1400
140	640	725	860	1030	1230	1400
160	640	725	860	1030	1230	1400
180	640	725	860	1030	1230	1400
200	640	725	860	1030	1230	1400
224	640	725	860	1030	1230	1400
250	640	725	860	1030	1230	1400
280	640	725	860	1030	1230	1400
315	640	725	860	1030	1230	1400
355	585	725	800	1030	1150	1400
400	–	660	–	910	–	1310

H2

siehe Seiten 8 + 9
 see pages 8 + 9
 voir pages 8 + 9

H4

siehe Seiten 12 + 13
 see pages 12 + 13
 voir pages 12 + 13

Zahnradgetriebe

Nennleistungen

Bauarten H4SH, H4DH, H4DM

Größen 23 - 28

Gear Units

Nominal Power Ratings

Types H4SH, H4DH, H4DM

Sizes 23 - 28

Réducteurs à engrenages

Puissances nominales

Types H4SH, H4DH, H4DM

Tailles 23 - 28

Nennleistungen P _{2N} (kW) / Nominal power ratings P _{2N} (kW) / Puissances nominales P _{2N} (kW)								
i _N	η ₁	η ₂	Getriebegrößen / Gear unit sizes / Tailles réducteurs					
			23	24	25	26	27	28
100	1800	18.0	1206	–	1621	–	–	–
	1500	15.0	1005	–	1351	–	1932	–
	1200	12.0	804	–	1081	–	1546	–
	1000	10.0	670	–	901	–	1288	–
	900	9.0	603	–	810	–	1159	–
	750	7.5	503	–	675	–	966	–
112	1800	16.1	1077	1220	1447	1733	–	–
	1500	13.4	898	1017	1206	1444	1725	1963
	1200	10.7	718	813	965	1156	1380	1571
	1000	8.9	598	678	804	963	1150	1309
	900	8.0	539	610	724	867	1035	1178
	750	6.7	449	508	603	722	862	982
125	1800	14.4	965	1093	1297	1553	–	–
	1500	12.0	804	911	1081	1294	1546	1759
	1200	9.6	643	729	865	1035	1236	1407
	1000	8.0	536	607	720	863	1030	1173
	900	7.2	483	547	648	777	927	1055
	750	6.0	402	455	540	647	773	880
140	1800	12.9	862	976	1158	1387	–	–
	1500	10.7	718	813	965	1156	1380	1571
	1200	8.6	574	651	772	924	1104	1257
	1000	7.1	479	542	643	770	920	1047
	900	6.4	431	488	579	693	828	942
	750	5.4	359	407	482	578	690	785
160	1800	11.3	754	854	1013	1213	–	–
	1500	9.4	628	712	844	1011	1207	1374
	1200	7.5	503	569	675	809	966	1099
	1000	6.3	419	474	563	674	805	916
	900	5.6	377	427	507	607	724	825
	750	4.7	314	356	422	506	604	687
180	1800	10.0	670	759	901	1079	1288	–
	1500	8.3	558	633	750	899	1073	1222
	1200	6.7	447	506	600	719	859	977
	1000	5.6	372	422	500	599	716	814
	900	5.0	335	380	450	539	644	733
	750	4.2	279	316	375	449	537	611
200	1800	9.0	603	683	810	971	1159	1319
	1500	7.5	503	569	675	809	966	1099
	1200	6.0	402	455	540	647	773	880
	1000	5.0	335	380	450	539	644	733
	900	4.5	302	342	405	485	580	660
	750	3.8	251	285	338	404	483	550
224	1800	8.0	539	610	724	867	1035	1178
	1500	6.7	449	508	603	722	862	982
	1200	5.4	359	407	482	578	690	785
	1000	4.5	299	339	402	481	575	654
	900	4.0	269	305	362	433	517	589
	750	3.3	224	254	302	361	431	491
250	1800	7.2	483	547	648	777	927	1055
	1500	6.0	402	455	540	647	773	880
	1200	4.8	322	364	432	518	618	704
	1000	4.0	268	304	360	431	515	586
	900	3.6	241	273	324	388	464	528
	750	3.0	201	228	270	324	386	440
280	1800	6.4	431	488	579	693	828	942
	1500	5.4	359	407	482	578	690	785
	1200	4.3	287	325	386	462	552	628
	1000	3.6	239	271	322	385	460	524
	900	3.2	215	244	289	347	414	471
	750	2.7	180	203	241	289	345	393
315	1800	5.7	383	434	515	616	736	838
	1500	4.8	319	362	429	514	613	698
	1200	3.8	255	289	343	411	491	558
	1000	3.2	213	241	286	342	409	465
	900	2.9	191	217	257	308	368	419
	750	2.4	160	181	214	257	307	349
355	1800	5.1	311	385	425	547	611	743
	1500	4.2	259	321	354	456	509	619
	1200	3.4	207	257	283	365	407	496
	1000	2.8	173	214	236	304	339	413
	900	2.5	155	192	212	273	305	372
	750	2.1	129	160	177	228	254	310
400	1800	4.5	–	311	–	429	–	617
	1500	3.8	–	259	–	357	–	514
	1200	3.0	–	207	–	286	–	412
	1000	2.5	–	173	–	238	–	343
	900	2.3	–	155	–	214	–	309
	750	1.9	–	130	–	179	–	257

Zahnradgetriebe

Nenn-Abtriebsdrehmomente
 Bauarten H4SH, H4DH, H4DM
 Größen 23 - 28

Gear Units

Nominal Output Torques
 Types H4SH, H4DH, H4DM
 Sizes 23 - 28

Réducteurs à engrenages

Couples nominaux de sortie
 Types H4SH, H4DH, H4DM
 Tailles 23 - 28

Nenn-Abtriebsdrehmomente T_{2N} (kNm) Nominal output torques T_{2N} (kNm) / Couples nominaux de sortie T_{2N} (kNm)						
i_N	Getriebegrößen / Gear unit sizes / Tailles réducteurs					
	23	24	25	26	27	28
6.3	500	–	800	–	–	–
7.1	520	565	825	910	–	–
8	540	585	860	940	1055	–
9	555	610	860	985	1085	1205
10	575	610	860	1020	1130	1240
11.2	575	675	860	1030	1175	1285
12.5	600	650	860	1030	1210	1340
14	620	675	860	1030	1230	1375
16	640	695	860	1030	1230	1400
18	640	725	860	1030	1230	1400
20	585	725	800	1030	1150	1400
22.4	600	660	860	910	1230	1310
25	620	675	860	1030	1230	1400
28	640	700	860	1030	1230	1400
31.5	640	725	860	1030	1230	1400
35.5	640	725	860	1030	1230	1400
40	640	725	860	1030	1230	1400
45	640	725	860	1030	1230	1400
50	640	725	860	1030	1230	1400
56	640	725	860	1030	1230	1400
63	640	725	860	1030	1230	1400
71	640	725	860	1030	1230	1400
80	640	725	860	1030	1230	1400
90	585	725	800	1030	1150	1400
100	640	660	860	910	1230	1310
112	640	725	860	1030	1230	1400
125	640	725	860	1030	1230	1400
140	640	725	860	1030	1230	1400
160	640	725	860	1030	1230	1400
180	640	725	860	1030	1230	1400
200	640	725	860	1030	1230	1400
224	640	725	860	1030	1230	1400
250	640	725	860	1030	1230	1400
280	640	725	860	1030	1230	1400
315	640	725	860	1030	1230	1400
355	585	725	800	1030	1150	1400
400	–	660	–	910	–	1310

H2

siehe Seiten 8 + 9
 see pages 8 + 9
 voir pages 8 + 9

H3

siehe Seiten 10 + 11
 see pages 10 + 11
 voir pages 10 + 11

Zahnradgetriebe

Nennleistungen

Bauarten B3SH, B3DH, B3DM

Größen 23 - 28

Gear Units

Nominal Power Ratings

Types B3SH, B3DH, B3DM

Sizes 23 - 28

Réducteurs à engrenages


Puissances nominales


Types B3SH, B3DH, B3DM

Tailles 23 - 28

Nennleistungen P _{2N} (kW) / Nominal power ratings P _{2N} (kW) / Puissances nominales P _{2N} (kW)								
i _N	η ₁	η ₂	Getriebegrößen / Gear unit sizes / Tailles réducteurs					
			23	24	25	26	27	28
20	1800	90	-	-	-	-	-	-
	1500	75	-	-	-	-	-	-
	1200	60	-	-	-	-	-	-
	1000	50	3351	-	4503	-	-	-
	900	45	3016	-	4052	-	5796	-
	750	38	2513	-	3377	-	4830	-
22.4	1800	80	-	-	-	-	-	-
	1500	67	-	-	-	-	-	-
	1200	54	-	-	-	-	-	-
	1000	45	2992	3389	4020	4815	-	-
	900	40	2693	3050	3618	4333	5175	5890
	750	33	2244	2542	3015	3611	4312	4908
25	1800	72	-	-	-	-	-	-
	1500	60	-	-	-	-	-	-
	1200	48	-	-	-	-	-	-
	1000	40	2681	3037	3602	4314	-	-
	900	36	2413	2733	3242	3883	4637	5277
	750	30	2010	2277	2702	3236	3864	4398
28	1800	64	-	-	-	-	-	-
	1500	54	-	-	-	-	-	-
	1200	43	-	-	-	-	-	-
	1000	36	2393	2711	3216	3852	-	-
	900	32	2154	2440	2895	3467	4140	4712
	750	27	1795	2033	2412	2889	3450	3927
31.5	1800	57	-	-	-	-	-	-
	1500	48	-	-	-	-	-	-
	1200	38	-	-	-	-	-	-
	1000	32	2127	2410	2859	3424	-	-
	900	29	1915	2169	2573	3082	3680	4188
	750	24	1596	1808	2144	2568	3067	3490
35.5	1800	51	-	-	-	-	-	-
	1500	42	-	-	-	-	-	-
	1200	34	-	-	-	-	-	-
	1000	28	1858	2138	2537	3038	-	-
	900	25	1672	1925	2283	2734	3265	3717
	750	21	1394	1604	1903	2279	2721	3097
40	1800	45	-	-	-	-	-	-
	1500	38	-	-	-	-	-	-
	1200	30	-	-	-	-	-	-
	1000	25	1649	1832	2251	2696	-	-
	900	23	1484	1649	2026	2427	2898	3298
	750	18.8	1237	1374	1688	2022	2415	2749
45	1800	40	-	-	-	-	-	-
	1500	33	-	-	-	-	-	-
	1200	27	-	-	2401	-	-	-
	1000	22	1466	1629	2001	2397	2862	-
	900	20	1319	1466	1801	2157	2576	2932
	750	16.7	1099	1222	1501	1798	2147	2443
50	1800	36	-	-	-	-	-	-
	1500	30	-	-	-	-	-	-
	1200	24	1583	-	2161	2588	-	-
	1000	20	1319	1466	1801	2157	2576	2932
	900	18.0	1187	1319	1621	1941	2318	2639
	750	15.0	990	1099	1351	1618	1932	2199
56	1800	32	-	-	-	-	-	-
	1500	27	-	-	-	-	-	-
	1200	21	1414	1571	1930	2311	-	-
	1000	17.9	1178	1309	1608	1926	2300	2618
	900	16.1	1060	1178	1447	1733	2070	2356
	750	13.4	884	982	1206	1444	1725	1963
63	1800	29	-	-	-	-	-	-
	1500	24	-	-	-	-	-	-
	1200	19.0	1257	1396	1715	2054	-	-
	1000	15.9	1047	1163	1429	1712	2044	2327
	900	14.3	942	1047	1286	1541	1840	2094
	750	11.9	785	873	1072	1284	1533	1745
71	1800	25	-	-	-	-	-	-
	1500	21	-	-	-	-	-	-
	1200	16.9	1115	1239	1416	1823	-	-
	1000	14.1	929	1032	1180	1519	1696	2065
	900	12.7	836	929	1062	1367	1526	1858
	750	10.6	697	774	885	1139	1272	1549
80	1800	23	-	-	-	-	-	-
	1500	18.8	-	-	-	-	-	-
	1200	15.0	-	1099	-	1429	-	-
	1000	12.5	-	916	-	1191	-	1715
	900	11.3	-	825	-	1072	-	1543
	750	9.4	-	687	-	893	-	1286

 Druckschmierung erforderlich

 Forced lubrication required

 La lubrification sous pression est nécessaire

Zahnradgetriebe

Nenn-Abtriebsdrehmomente
 Bauarten B3SH, B3DH, B3DM
 Größen 23 - 28

Gear Units

Nominal Output Torques
 Types B3SH, B3DH, B3DM
 Sizes 23 - 28

Réducteurs à engrenages

Couples nominaux de sortie
 Types B3SH, B3DH, B3DM
 Tailles 23 - 28

Nenn-Abtriebsdrehmomente T_{2N} (kNm) Nominal output torques T_{2N} (kNm) / Couples nominaux de sortie T_{2N} (kNm)						
i_N	Getriebegrößen / Gear unit sizes / Tailles réducteurs					
	23	24	25	26	27	28
20	640	–	860	–	1230	–
22.4	640	725	860	1030	1230	1400
25	640	725	860	1030	1230	1400
28	640	725	860	1030	1230	1400
31.5	640	725	860	1030	1230	1400
35.5	630	725	860	1030	1230	1400
40	630	700	860	1030	1230	1400
45	630	700	860	1030	1230	1400
50	630	700	860	1030	1230	1400
56	630	700	860	1030	1230	1400
63	630	700	860	1030	1230	1400
71	630	700	800	1030	1150	1400
80	640	700	840	910	1225	1310
90	640	725	850	960	1225	1400
100	640	725	860	970	1220	1400
112	640	725	860	990	1220	1400
125	640	725	860	990	1215	1400
140	640	725	860	1030	1215	1400
160	640	725	860	1030	1210	1400
180	640	725	860	1030	1210	1400
200	640	725	860	1030	1205	1400
224	640	725	860	1030	1205	1400
250	630	725	860	1030	1200	1400
280	610	710	860	1030	1200	1400
315	585	690	800	1030	1150	1400
355	–	660	–	910	–	1310

B4 siehe Seiten 16 + 17
 see pages 16 + 17
 voir pages 16 + 17

Zahnradgetriebe

Nennleistungen

Bauarten B4SH, B4DH, B4DM

Größen 23 - 28

Gear Units

Nominal Power Ratings

Types B4SH, B4DH, B4DM

Sizes 23 - 28

Réducteurs à engrenages

Puissances nominales

Types B4SH, B4DH, B4DM

Tailles 23 - 28

Nennleistungen P _{2N} (kW) / Nominal power ratings P _{2N} (kW) / Puissances nominales P _{2N} (kW)								
i _N	η ₁	η ₂	Getriebegrößen / Gear unit sizes / Tailles réducteurs					
			23	24	25	26	27	28
80	1800	23	–	–	–	–	–	–
	1500	18.8	1257	–	1649	–	–	–
	1200	15.0	1005	–	1319	–	1924	–
	1000	12.5	838	–	1099	–	1603	–
	900	11.3	754	–	990	–	1443	–
	750	9.4	628	–	825	–	1203	–
90	1800	20	–	–	–	–	–	–
	1500	16.7	1117	1265	1483	1675	–	–
	1200	13.3	894	1012	1187	1340	1710	1955
	1000	11.1	745	844	989	1117	1425	1629
	900	10.0	670	759	890	1005	1283	1466
	750	8.3	558	633	742	838	1069	1222
100	1800	18.0	–	–	–	–	–	–
	1500	15.0	1005	1139	1351	1524	–	–
	1200	12.0	804	911	1081	1219	1533	1759
	1000	10.0	670	759	901	1016	1277	1466
	900	9.0	603	683	810	914	1150	1319
	750	7.5	503	569	675	762	958	1099
112	1800	16.1	–	–	–	–	–	–
	1500	13.4	898	1017	1206	1388	–	–
	1200	10.7	718	813	965	1111	1369	1571
	1000	8.9	598	678	804	926	1141	1309
	900	8.0	539	610	724	833	1027	1178
	750	6.7	449	508	603	694	855	982
125	1800	14.4	–	–	–	–	–	–
	1500	12.0	804	911	1081	1244	–	–
	1200	9.6	643	729	865	995	1221	1407
	1000	8.0	536	607	720	825	1018	1173
	900	7.2	483	547	648	746	916	1055
	750	6.0	402	455	540	622	763	880
140	1800	12.9	–	–	–	–	–	–
	1500	10.7	718	813	965	1133	–	–
	1200	8.6	574	651	772	907	1091	1257
	1000	7.1	479	542	643	755	909	1047
	900	6.4	431	488	579	680	818	942
	750	5.4	359	407	482	567	682	785
160	1800	11.3	–	–	–	–	–	–
	1500	9.4	628	712	844	991	–	–
	1200	7.5	503	569	675	793	950	1099
	1000	6.3	419	474	563	661	792	916
	900	5.6	377	427	507	595	713	825
	750	4.7	314	356	422	496	594	687
180	1800	10.0	670	–	901	–	–	–
	1500	8.3	558	633	750	899	1056	–
	1200	6.7	447	506	600	719	845	977
	1000	5.6	372	422	500	599	704	814
	900	5.0	335	380	450	539	634	733
	750	4.2	279	316	375	449	528	611
200	1800	9.0	603	683	810	971	–	–
	1500	7.5	503	569	675	809	946	1099
	1200	6.0	402	455	540	647	757	880
	1000	5.0	335	380	450	539	631	733
	900	4.5	302	342	405	485	568	660
	750	3.8	251	285	338	404	473	550
224	1800	8.0	539	610	724	867	–	–
	1500	6.7	449	508	603	722	845	982
	1200	5.4	359	407	482	578	676	785
	1000	4.5	299	339	402	481	563	654
	900	4.0	269	305	362	433	507	589
	750	3.3	224	254	302	361	422	491
250	1800	7.2	475	547	648	777	–	–
	1500	6.0	396	455	540	647	754	880
	1200	4.8	317	364	432	518	603	704
	1000	4.0	264	304	360	431	503	586
	900	3.6	237	273	324	388	452	528
	750	3.0	198	228	270	324	377	440
280	1800	6.4	411	478	579	693	–	–
	1500	5.4	342	398	482	578	673	785
	1200	4.3	274	319	386	462	539	628
	1000	3.6	228	266	322	385	449	524
	900	3.2	205	239	289	347	404	471
	750	2.7	171	199	241	289	337	393
315	1800	5.7	350	413	479	616	–	–
	1500	4.8	292	344	399	514	573	698
	1200	3.8	233	275	319	411	459	558
	1000	3.2	194	229	266	342	382	465
	900	2.9	175	206	239	308	344	419
	750	2.4	146	172	199	257	287	349
355	1800	5.1	–	350	–	483	–	–
	1500	4.2	–	292	–	403	–	580
	1200	3.4	–	234	–	322	–	464
	1000	2.8	–	195	–	268	–	386
	900	2.5	–	175	–	242	–	348
	750	2.1	–	146	–	201	–	290

Zahnradgetriebe

Nenn-Abtriebsdrehmomente
 Bauarten B4SH, B4DH, B4DM
 Größen 23 - 28

Gear Units

Nominal Output Torques
 Types B4SH, B4DH, B4DM
 Sizes 23 - 28

Réducteurs à engrenages

Couples nominaux de sortie
 Types B4SH, B4DH, B4DM
 Tailles 23 - 28

Nenn-Abtriebsdrehmomente T_{2N} (kNm) Nominal output torques T_{2N} (kNm) / Couples nominaux de sortie T_{2N} (kNm)						
i_N	Getriebegrößen / Gear unit sizes / Tailles réducteurs					
	23	24	25	26	27	28
20	640	–	860	–	1230	–
22.4	640	725	860	1030	1230	1400
25	640	725	860	1030	1230	1400
28	640	725	860	1030	1230	1400
31.5	640	725	860	1030	1230	1400
35.5	630	725	860	1030	1230	1400
40	630	700	860	1030	1230	1400
45	630	700	860	1030	1230	1400
50	630	700	860	1030	1230	1400
56	630	700	860	1030	1230	1400
63	630	700	860	1030	1230	1400
71	630	700	800	1030	1150	1400
80	640	700	840	910	1225	1310
90	640	725	850	960	1225	1400
100	640	725	860	970	1220	1400
112	640	725	860	990	1220	1400
125	640	725	860	990	1215	1400
140	640	725	860	1010	1215	1400
160	640	725	860	1010	1210	1400
180	640	725	860	1030	1210	1400
200	640	725	860	1030	1205	1400
224	640	725	860	1030	1205	1400
250	630	725	860	1030	1200	1400
280	610	710	860	1030	1200	1400
315	585	690	800	1030	1150	1400
355	–	660	–	910	–	1310

B3

siehe Seiten 14 + 15
 see pages 14 + 15
 voir pages 14 + 15

Zahnradgetriebe

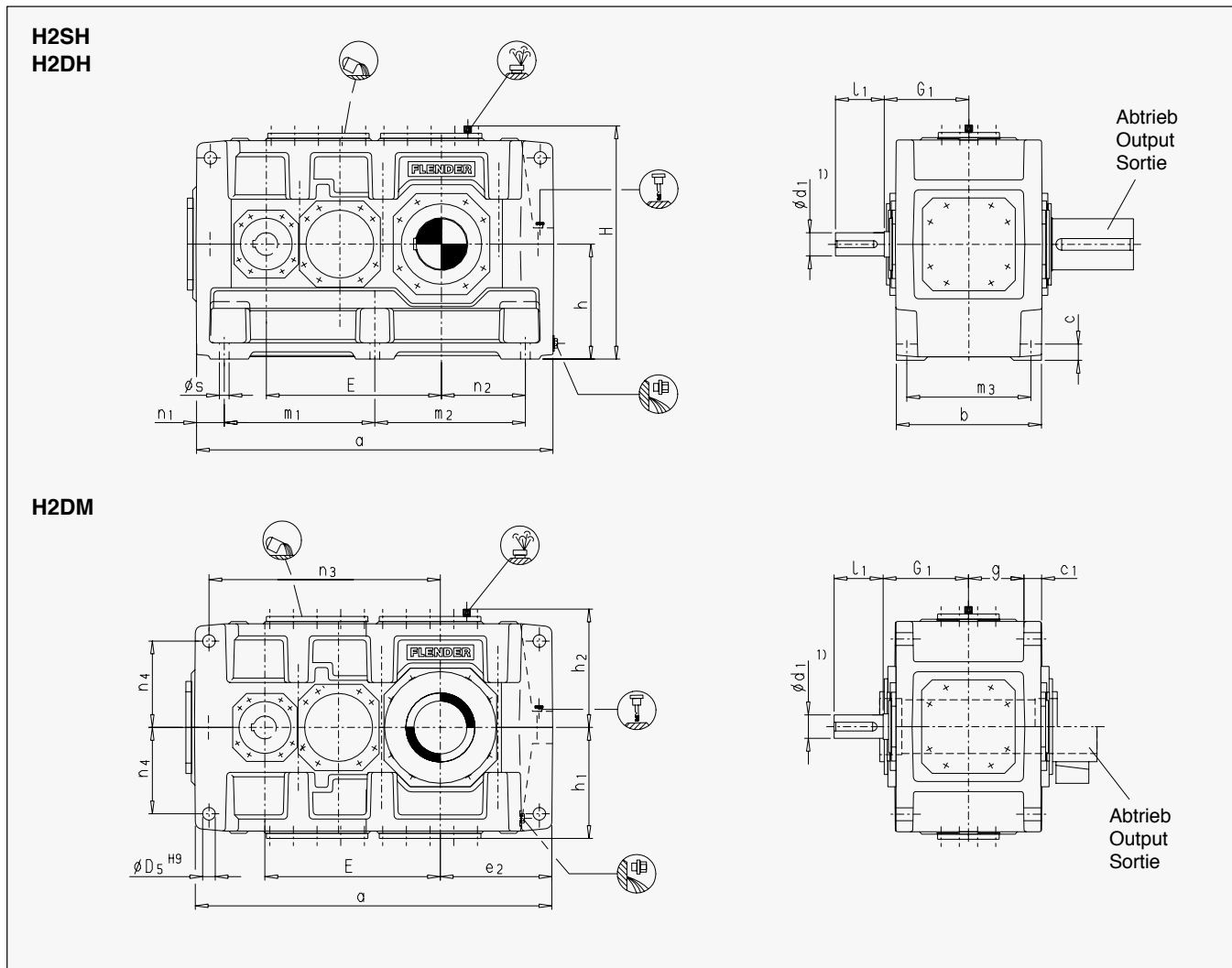
Zweistufig
Horizontal
Bauarten H2SH, H2DH, H2DM
Größen 23 - 28

Gear Units

Two Stage
Horizontal
Types H2SH, H2DH, H2DM
Sizes 23 - 28

Réducteurs à engrenages

à deux trains
Horizontal
Types H2SH, H2DH, H2DM
Tailles 23 - 28



Größe Size Taille		Antrieb / Input / Entrée				G_1
		$i_N = 6.3 - 10$		$i_N = 11.2 - 20$		
		$i_N = 7.1 - 11.2$		$i_N = 12.5 - 22.4$		
		$i_N = 8.0 - 10$		$i_N = 11.2 - 20$		
		$i_N = 9.0 - 11.2$		$i_N = 12.5 - 22.4$		
		d_1	l_1	d_1	l_1	
23	+ 24	190	330	150	250	560
25	+ 26	200	340	170	300	600
27	+ 28	240	380	200	340	670

Größe Size Taille	Zahnradgetriebe / Gear units / Réducteurs à engrenages											
	b	c	c_1	D_5	g	h_{-1}	h_1	h_2	m_3	n_1	n_4	s
23 + 24	930	115	120 ± 2	80	342	780	765	785	810	180	580	56
25 + 26	1045	130	120 ± 2	90	400	860	860	880	910	200	660	66
27 + 28	1170	150	145 ± 2	100	440	950	930	950	1030	220	720	74

Zahnradgetriebe

Zweistufig

Horizontal

Bauarten H2SH, H2DH, H2DM

Größen 23 - 28

Gear Units

Two Stage

Horizontal

Types H2SH, H2DH, H2DM

Sizes 23 - 28

Réducteurs à engrenages

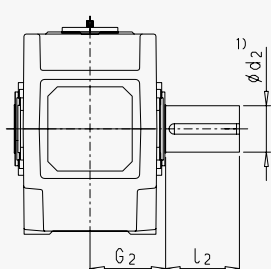
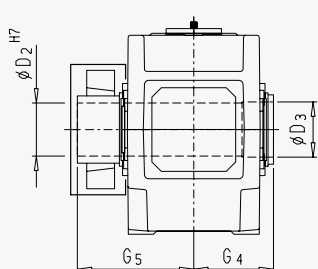
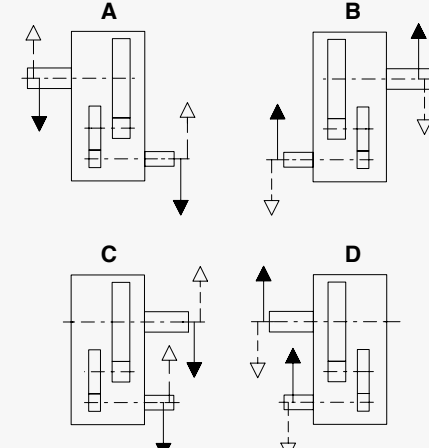
à deux trains

Horizontal

Types H2SH, H2DH, H2DM

Tailles 23 - 28

Größe Size Taille	Zahnradgetriebe / Gear units / Réducteurs à engrenages								Ölmenge Oil quantity Quantité de huile (l) *)		Gewicht Weight / Poids (kg) **) **)	
	a	e ₂	E	H	m ₁	m ₂	n ₂	n ₃	H2SH	H2DM	H2SH H2DH	H2DM
23	2380	730	1185	1565	1010	1010	550	1560	430	470	11600	11000
24	2510	795	1250	1565	1010	1140	615	1625	450	500	13000	12300
25	2645	790	1325	1740	1155	1090	590	1685	640	700	15600	14800
26	2825	880	1415	1740	1155	1270	680	1775	680	740	17500	16500
27	2960	880	1485	1900	1260	1260	660	2000	880	970	22000	21000
28	3150	975	1580	1900	1260	1450	755	2095	940	1030	25000	23800

Abtrieb / Output / Sortie		Ausführung / Design / Version	
H2SH Vollwelle Solid shaft Arbre plein		H2DH, H2DM Hohlwelle für Schrumpfscheibe Hollow shaft for shrink disk Arbre creux pour frette de serrage	
			

Größe Size Taille	H2SH			H2DH, H2DM			
	d ₂	l ₂	G ₂	D ₂	D ₃	G ₄	G ₅
23	360	590	540	370	375	540	800
24	380	590	540	390	395	540	820
25	400	650	605	410	415	610	895
26	420	650	605	430	435	610	925
27	440	690	680	460	465	680	1000
28	460	750	680	470	475	680	1020

Abmessungen in mm

1) Wellen:

- n₆ > Ø 100
- Passfedernut nach DIN 6885/1, Nabennutbreite nach ISO JS9
- Passfeder nach DIN 6885/1 Form B
- Einzelheiten siehe Seiten 30 - 31

*) Richtwerte; genaue Angaben nach auftragsbezogener Dokumentation.

**) ohne Ölfüllung

Dimensions in mm

1) Shafts:

- n₆ > Ø 100
- Keyway acc. to DIN 6885/1, Hub keyway width acc. to ISO JS9
- Parallel key acc. to DIN 6885/1 form B
- For details, see pages 30 - 31

*) Approximate values; exact data acc. to order-related documentation.

**) Without oil filling

Dimensions en mm

1) Arbres:

- n₆ > Ø 100
- Rainure de clavette selon DIN 6885/1, Tolérance dans le moyeu selon ISO JS9
- Clavette selon DIN 6885/1 forme B
- Détails voir pages 30 - 31

*) Valeurs approximatives; données exactes selon documentation relative à la commande.

**) sans huile

Zahnradgetriebe

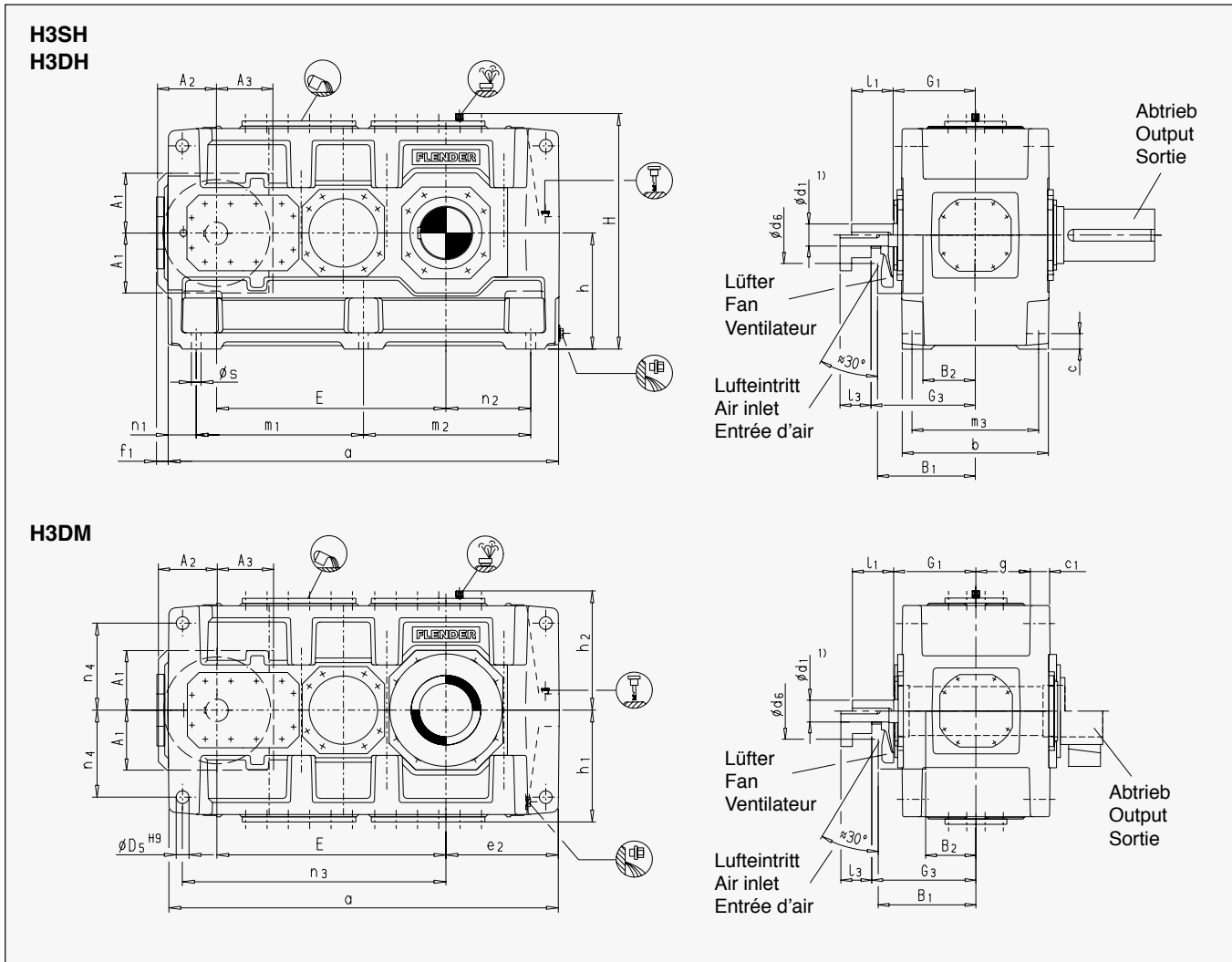
Dreistufig
Horizontal
Bauarten H3SH, H3DH, H3DM
Größen 23 - 28

Gear Units

Three Stage
Horizontal
Types H3SH, H3DH, H3DM
Sizes 23 - 28

Réducteurs à engrenages

à trois trains
Horizontal
Types H3SH, H3DH, H3DM
Tailles 23 - 28



Größe Size Taille	Antrieb / Input / Entrée									Lüfter / Fan / Ventilateur							
	$i_N = 22.4 - 40$			$i_N = 45 - 56$			$i_N = 63 - 90$			G_1	G_3	A_1	A_2	A_3	B_1	B_2	d_6
	d_1	l_1	l_3	d_1	l_1	l_3	d_1	l_1	l_3								
										$i_N = 25 - 45$			$i_N = 50 - 63$			$i_N = 71 - 100$	
23 + 24	130	240	185	110	205	150	90	170	115	515	570	415	415	415	590	305	350
25 + 26	150	245	190	130	245	190	100	210	155	580	635	440	440	440	655	335	414
27 + 28	180	290	235	150	250	195	125	250	195	650	705	510	510	510	725	380	446

Größe Size Taille	Zahnradgetriebe / Gear units / Réducteurs à engrenages												
	b	c	c_1	D_5	g	h_{-1}	h_1	h_2	m_3	n_1	n_4	s	
23 + 24	930	115	120 ± 2	80	342	780	765	785	810	180	580	56	
25 + 26	1045	130	120 ± 2	90	400	860	860	880	910	200	660	66	
27 + 28	1170	150	145 ± 2	100	440	950	930	950	1030	220	720	74	

Zahnradgetriebe

Dreistufig
Horizontal
Bauarten H3SH, H3DH, H3DM
Größen 23 - 28

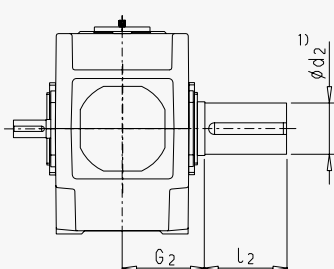
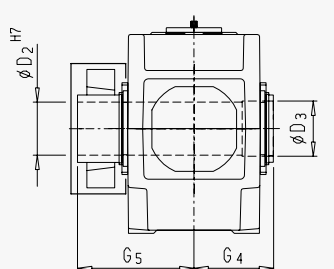
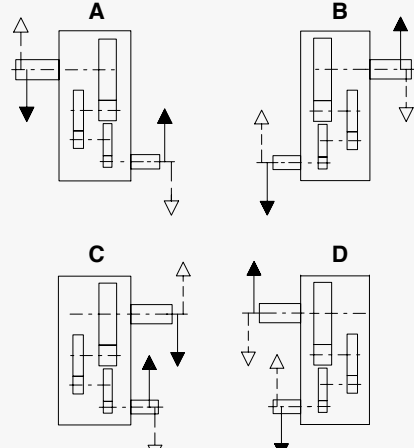
Gear Units

Three Stage
Horizontal
Types H3SH, H3DH, H3DM
Sizes 23 - 28

Réducteurs à engrenages

à trois trains
Horizontal
Types H3SH, H3DH, H3DM
Tailles 23 - 28

Größe Size Taille	Zahnradgetriebe / Gear units / Réducteurs à engrenages									Ölmenge Oil quantity Quantité de huile (l) *)		Gewicht Weight / Poids (kg) **)	
	a	e ₂	E	f ₁	H	m ₁	m ₂	n ₂	n ₃	H3SH	H3DM	H3SH H3DH	H3DM
23	2530	730	1505	30	1565	1085	1085	550	1725	620	690	11800	11200
24	2660	795	1570	30	1565	1085	1215	615	1790	650	725	13200	12500
25	2830	790	1695	30	1740	1215	1215	590	1965	880	970	16100	15300
26	3010	880	1785	30	1740	1215	1395	680	2055	935	1030	17700	16800
27	3220	880	1927	35	1900	1390	1390	660	2260	1270	1410	22700	21700
28	3410	975	2022	35	1900	1390	1580	755	2355	1345	1490	25500	24200

Abtrieb / Output / Sortie		Ausführung / Design / Version	
H3SH Vollwelle Solid shaft Arbre plein 	H3DH, H3DM Hohlwelle für Schrumpfscheibe Hollow shaft for shrink disk Arbre creux pour frette de serrage 		

Größe Size Taille	H3SH			H3DH, H3DM			
	d ₂	l ₂	G ₂	D ₂	D ₃	G ₄	G ₅
23	360	590	540	370	375	540	800
24	380	590	540	390	395	540	820
25	400	650	605	410	415	610	895
26	420	650	605	430	435	610	925
27	440	690	680	460	465	680	1000
28	460	750	680	470	475	680	1020

Abmessungen in mm

1) Wellen:

- n₆ > Ø 100
- Passfedernut nach DIN 6885/1, Nabennutbreite nach ISO JS9
- Passfeder nach DIN 6885/1 Form B
- Einzelheiten siehe Seiten 30 - 31

*) Richtwerte; genaue Angaben nach auftragsbezogener Dokumentation.

**) ohne Ölfüllung

Dimensions in mm

1) Shafts:

- n₆ > Ø 100
- Keyway acc. to DIN 6885/1, Hub keyway width acc. to ISO JS9
- Parallel key acc. to DIN 6885/1 form B
- For details, see pages 30 - 31

*) Approximate values; exact data acc. to order-related documentation.

**) Without oil filling

Dimensions en mm

1) Arbres:

- n₆ > Ø 100
- Rainure de clavette selon DIN 6885/1, Tolérance dans le moyeu selon ISO JS9
- Clavette selon DIN 6885/1 forme B
- Détails voir pages 30 - 31

*) Valeurs approximatives; données exactes selon documentation relative à la commande.

**) sans huile

Zahnradgetriebe

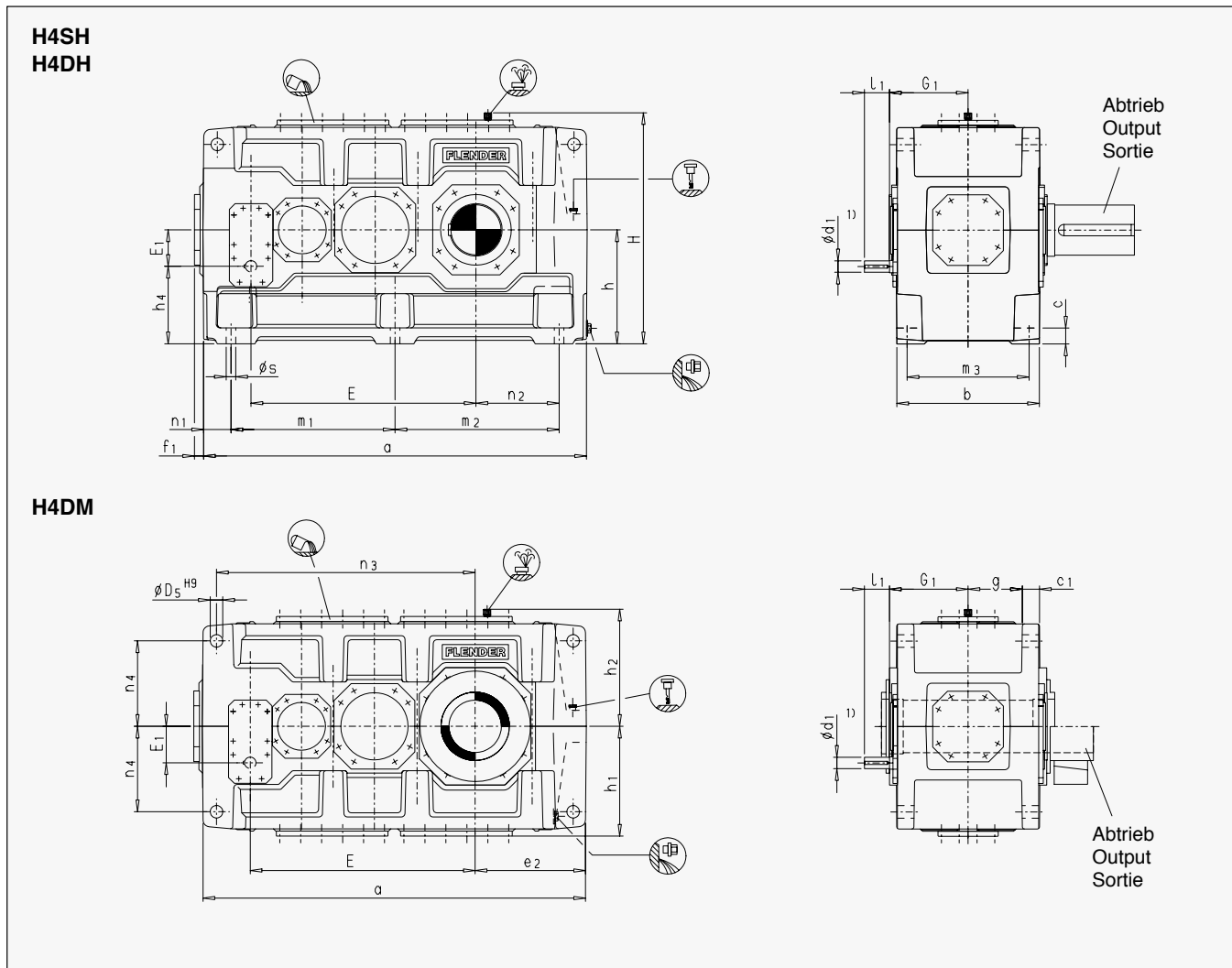
Vierstufig
Horizontal
Bauarten H4SH, H4DH, H4DM
Größen 23 - 28

Gear Units

Four Stage
Horizontal
Types H4SH, H4DH, H4DM
Sizes 23 - 28

Réducteurs à engrenages

à quatre trains
Horizontal
Types H4SH, H4DH, H4DM
Tailles 23 - 28



Größe Size Taille	Antrieb / Input / Entrée				
	$i_N = 100 - 160$		$i_N = 180 - 355$		G_1
	$i_N = 112 - 180$		$i_N = 200 - 400$		
	d_1	l_1	d_1	l_1	
23 + 24	90	130	70	105	505
25 + 26	100	205	85	170	565
27 + 28	120	210	100	210	630

Größe Size Taille	Zahnradgetriebe / Gear units / Réducteurs à engrenages												
	b	c	c_1	D_5	g	h_{-1}	h_1	h_2	h_4	m_3	n_1	n_4	s
23 + 24	930	115	120 ± 2	80	342	780	765	785	555	810	180	580	56
25 + 26	1045	130	120 ± 2	90	400	860	860	880	595	910	200	660	66
27 + 28	1170	150	145 ± 2	100	440	950	930	950	630	1030	220	720	74

Zahnradgetriebe

Vierstufig
Horizontal
Bauarten H4SH, H4DH, H4DM
Größen 23 - 28

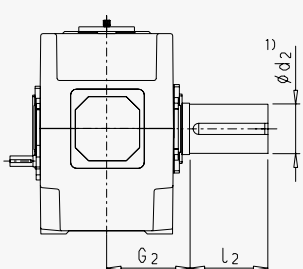
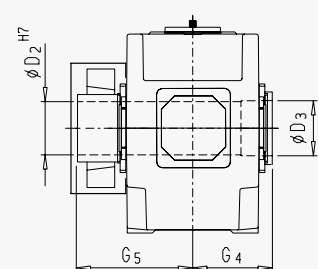
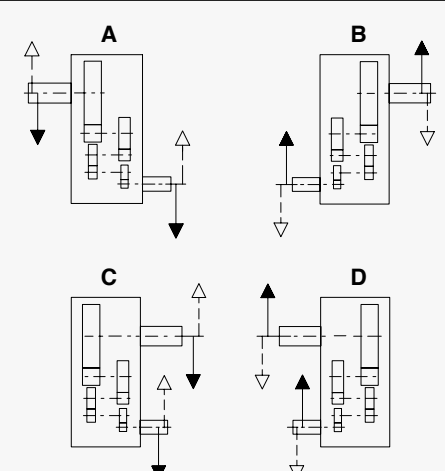
Gear Units

Four Stage
Horizontal
Types H4SH, H4DH, H4DM
Sizes 23 - 28

Réducteurs à engrenages

à quatre trains
Horizontal
Types H4SH, H4DH, H4DM
Tailles 23 - 28

Größe Size Taille	Zahnradgetriebe / Gear units / Réducteurs à engrenages										Ölmenge Oil quantity Quantité de huile (l) *)		Gewicht Weight / Poids (kg) *) **)	
	a	e ₂	E	E ₁	f ₁	H	m ₁	m ₂	n ₂	n ₃	H4SH	H4DM	H4SH H4DH	H4DM
23	2530	730	1505	225	30	1565	1085	1085	550	1725	520	565	12000	11400
24	2660	795	1570	225	30	1565	1085	1215	615	1790	550	600	13500	12800
25	2830	790	1695	265	30	1740	1215	1215	590	1965	735	800	16300	15500
26	3010	880	1785	265	30	1740	1215	1395	680	2055	780	850	18000	17100
27	3220	880	1927	320	35	1900	1390	1390	660	2260	1055	1150	23000	22000
28	3410	975	2022	320	35	1900	1390	1580	755	2355	1110	1210	26200	25000

Abtrieb / Output / Sortie		Ausführung / Design / Version	
H4SH Vollwelle Solid shaft Arbre plein 	H4DH, H4DM Hohlwelle für Schrumpfscheibe Hollow shaft for shrink disk Arbre creux pour frette de serrage 		

Größe Size Taille	H4SH			H4DH, H4DM			
	d ₂	l ₂	G ₂	D ₂	D ₃	G ₄	G ₅
23	360	590	540	370	375	540	800
24	380	590	540	390	395	540	820
25	400	650	605	410	415	610	895
26	420	650	605	430	435	610	925
27	440	690	680	460	465	680	1000
28	460	750	680	470	475	680	1020

Abmessungen in mm

1) Wellen:

- n₆ > Ø 100
- Passfedernut nach DIN 6885/1, Nabennutbreite nach ISO JS9
- Passfeder nach DIN 6885/1 Form B
- Einzelheiten siehe Seiten 30 - 31

*) Richtwerte; genaue Angaben nach auftragsbezogener Dokumentation.

**) ohne Ölfüllung

Dimensions in mm

1) Shafts:

- n₆ > Ø 100
- Keyway acc. to DIN 6885/1, Hub keyway width acc. to ISO JS9
- Parallel key acc. to DIN 6885/1 form B
- For details, see pages 30 - 31

*) Approximate values; exact data acc. to order-related documentation.

**) Without oil filling

Dimensions en mm

1) Arbres:

- n₆ > Ø 100
- Rainure de clavette selon DIN 6885/1, Tolérance dans le moyeu selon ISO JS9
- Clavette selon DIN 6885/1 forme B
- Détails voir pages 30 - 31

*) Valeurs approximatives; données exactes selon documentation relative à la commande.

**) sans huile

Zahnradgetriebe

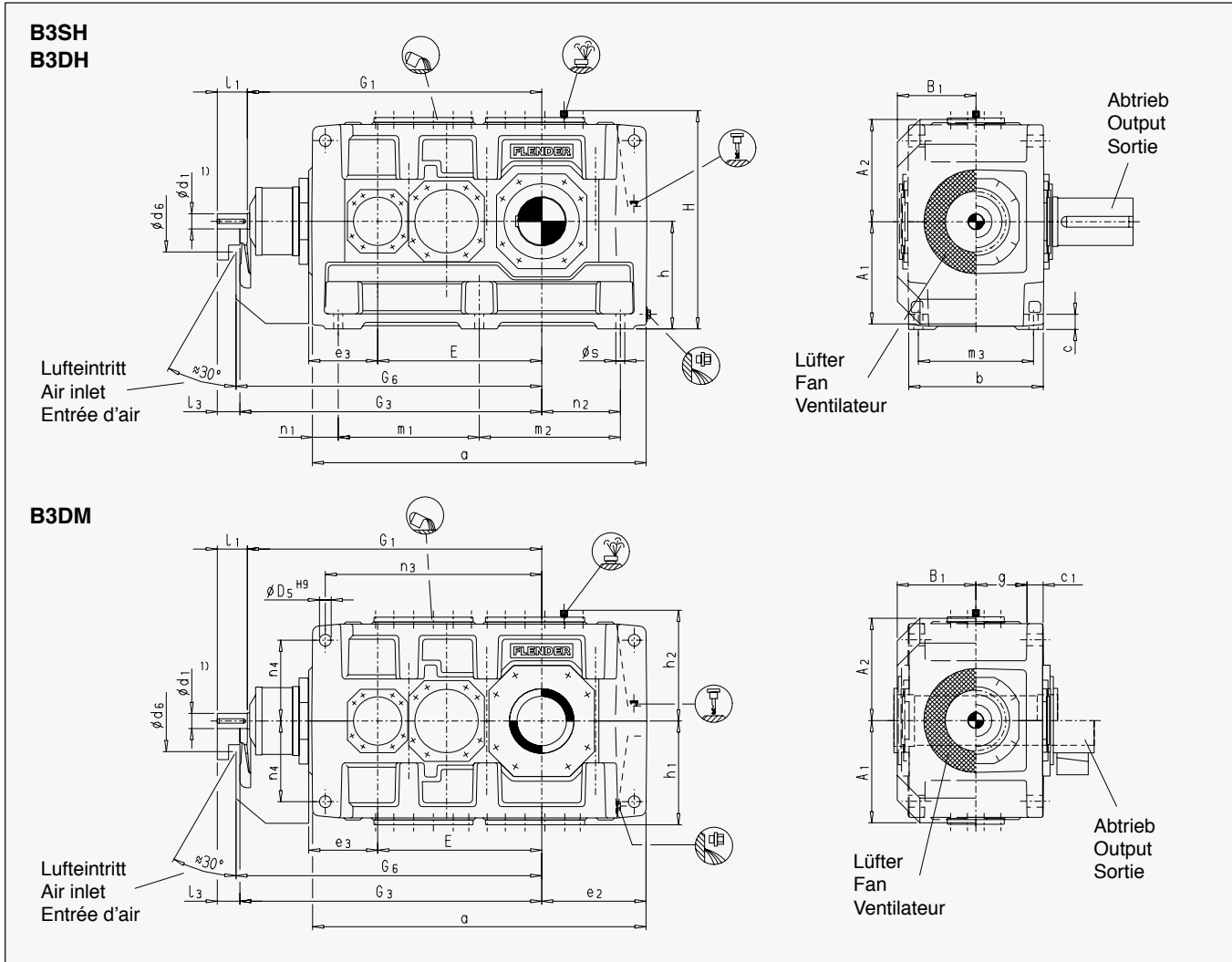
Dreistufig
Horizontal
Bauarten B3SH, B3DH, B3DM
Größen 23 - 28

Gear Units

Three Stage
Horizontal
Types B3SH, B3DH, B3DM
Sizes 23 - 28

Réducteurs à engrenages

à trois trains
Horizontal
Types B3SH, B3DH, B3DM
Tailles 23 - 28



Größe Size Taille	Antrieb / Input / Entrée										Lüfter / Fan / Ventilateur			
	$i_N = 20 - 40$			$i_N = 45 - 71$			G_1	G_3	G_1	G_3				
	$i_N = 22.4 - 45$			$i_N = 50 - 80$										
	$i_N = 20 - 45$			$i_N = 50 - 71$										
	$i_N = 22.4 - 50$			$i_N = 56 - 80$										
	d_1	l_1	l_3	d_1	l_1	l_3	G_1	G_3	G_1	G_3	A_1	A_2	B_1	d_6
23 + 24	150	245	190	110	210	155	2130	2185	2195	2250	720	720	515	382
25 + 26	160	290	235	120	210	155	2360	2415	2450	2505	790	790	575	414
27 + 28	180	290	235	130	245	190	2610	2665	2705	2760	870	870	640	446

Größe Size Taille	Zahnradgetriebe / Gear units / Réducteurs à engrenages												
	b	c	c_1	D_5	e_3	g	h_{-1}	h_1	h_2	m_3	n_1	n_4	s
23 + 24	930	115	120 ± 2	80	490	342	780	765	785	810	180	580	56
25 + 26	1045	130	120 ± 2	90	555	400	860	860	880	910	200	660	66
27 + 28	1170	150	145 ± 2	100	625	440	950	930	950	1030	220	720	74

Zahnradgetriebe

Dreistufig
Horizontal
Bauarten B3SH, B3DH, B3DM
Größen 23 - 28

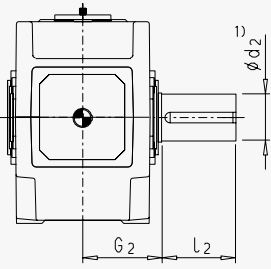
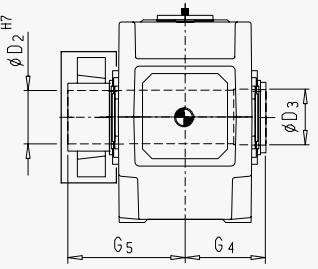
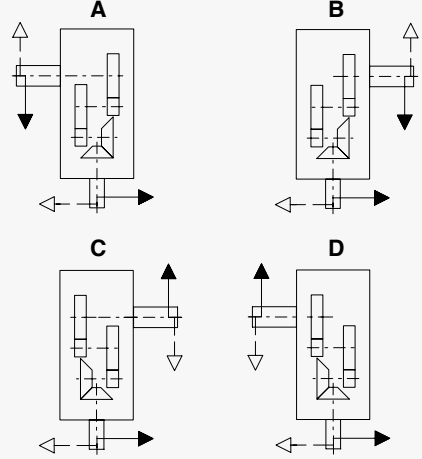
Gear Units

Three Stage
Horizontal
Types B3SH, B3DH, B3DM
Sizes 23 - 28

Réducteurs à engrenages

à trois trains
Horizontal
Types B3SH, B3DH, B3DM
Tailles 23 - 28

Größe Size Taille	Zahnradgetriebe / Gear units / Réducteurs à engrenages									Ölmenge Oil quantity Quantité de huile (l) *)		Gewicht Weight / Poids (kg) **)	
	a	e ₂	E	G ₆	H	m ₁	m ₂	n ₂	n ₃	B3SH	B3DM	B3SH B3DH	B3DM
23	2380	730	1185	2208	1565	1010	1010	550	1560	520	560	12000	11400
24	2510	795	1250	2273	1565	1010	1140	615	1625	600	650	13400	12700
25	2645	790	1325	2435	1740	1155	1090	590	1685	760	830	16100	15300
26	2825	880	1415	2525	1740	1155	1270	680	1775	880	960	18000	17000
27	2960	880	1485	2688	1900	1260	1260	660	2000	1050	1150	22700	21700
28	3150	975	1580	2783	1900	1260	1450	755	2095	1220	1340	25700	24400

Abtrieb / Output / Sortie		Ausführung / Design / Version	
B3SH Vollwelle Solid shaft Arbre plein		B3DH, B3DM Hohlwelle für Schrumpfscheibe Hollow shaft for shrink disk Arbre creux pour frette de serrage	
			

Größe Size Taille	B3SH			B3DH, B3DM			
	d ₂	l ₂	G ₂	D ₂	D ₃	G ₄	G ₅
23	360	590	540	370	375	540	800
24	380	590	540	390	395	540	820
25	400	650	605	410	415	610	895
26	420	650	605	430	435	610	925
27	440	690	680	460	465	680	1000
28	460	750	680	470	475	680	1020

Abmessungen in mm

1) Wellen:

- n₆ > Ø 100
- Passfedernut nach DIN 6885/1, Nabennutbreite nach ISO JS9
- Passfeder nach DIN 6885/1 Form B
- Einzelheiten siehe Seiten 30 - 31

*) Richtwerte; genaue Angaben nach auftragsbezogener Dokumentation.

**) ohne Ölfüllung

Dimensions in mm

1) Shafts:

- n₆ > Ø 100
- Keyway acc. to DIN 6885/1, Hub keyway width acc. to ISO JS9
- Parallel key acc. to DIN 6885/1 form B
- For details, see pages 30 - 31

*) Approximate values; exact data acc. to order-related documentation.

**) Without oil filling

Dimensions en mm

1) Arbres:

- n₆ > Ø 100
- Rainure de clavette selon DIN 6885/1, Tolérance dans le moyeu selon ISO JS9
- Clavette selon DIN 6885/1 forme B
- Détails voir pages 30 - 31

*) Valeurs approximatives; données exactes selon documentation relative à la commande.

**) sans huile

Zahnradgetriebe

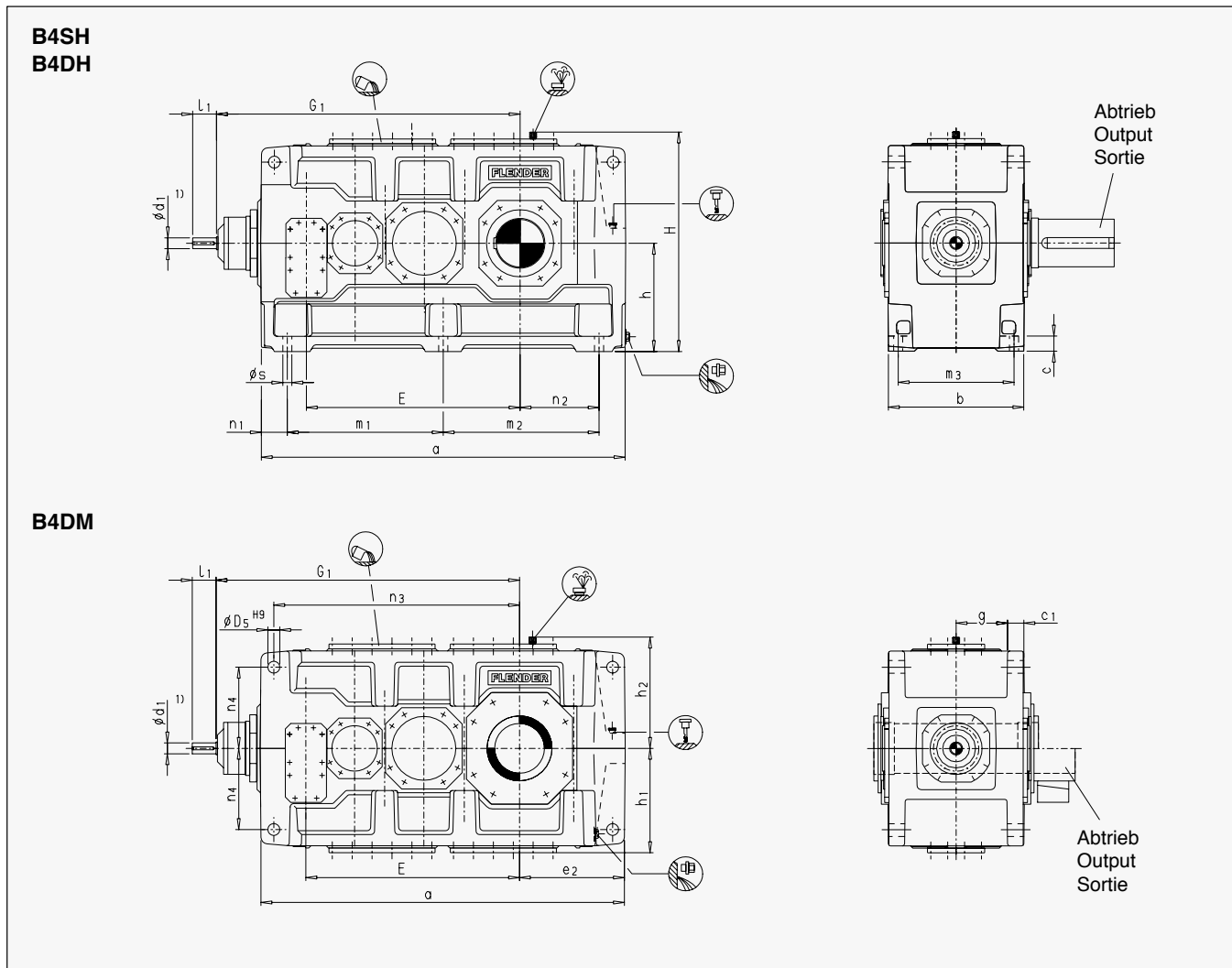
Vierstufig
Horizontal
Bauarten B4SH, B4DH, B4DM
Größen 23 - 28

Gear Units

Four Stage
Horizontal
Types B4SH, B4DH, B4DM
Sizes 23 - 28

Réducteurs à engrenages

à quatre trains
Horizontal
Types B4SH, B4DH, B4DM
Tailles 23 - 28



Größe Size Taille	Antrieb / Input / Entrée					
	$i_N = 80 - 160$		$i_N = 180 - 315$		G_1	G_1
	$i_N = 90 - 180$		$i_N = 200 - 355$			
d_1	l_1	d_1	l_1			
23 + 24	90	165	70	140	2110	2175
25 + 26	110	205	80	170	2395	2485
27 + 28	130	245	100	210	2762	2857

Größe Size Taille	Zahnradgetriebe / Gear units / Réducteurs à engrenages											
	b	c	c_1	D_5	g	h_{-1}	h_1	h_2	m_3	n_1	n_4	s
23 + 24	930	115	120 ± 2	80	342	780	765	785	810	180	580	56
25 + 26	1045	130	120 ± 2	90	400	860	860	880	910	200	660	66
27 + 28	1170	150	145 ± 2	100	440	950	930	950	1030	220	720	74

Zahnradgetriebe

Vierstufig
Horizontal
Bauarten B4SH, B4DH, B4DM
Größen 23 - 28

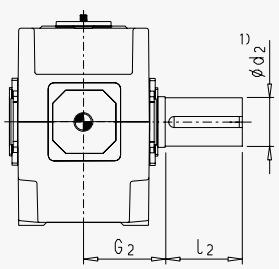
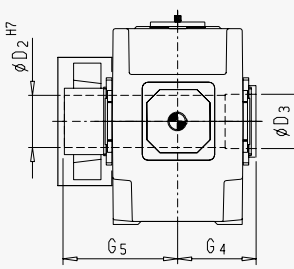
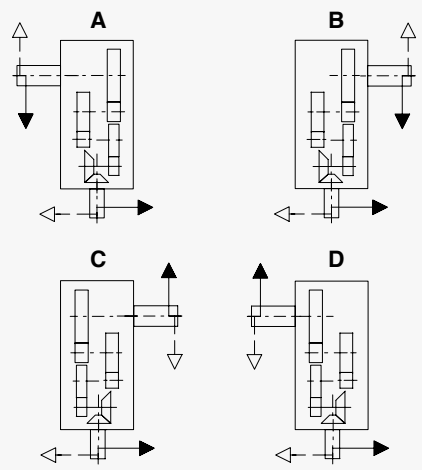
Gear Units

Four Stage
Horizontal
Types B4SH, B4DH, B4DM
Sizes 23 - 28

Réducteurs à engrenages

à quatre trains
Horizontal
Types B4SH, B4DH, B4DM
Tailles 23 - 28

Größe Size Taille	Zahnradgetriebe / Gear units / Réducteurs à engrenages								Ölmenge Oil quantity Quantité de huile (l) *)		Gewicht Weight / Poids (kg) **) **)	
	a	e ₂	E	H	m ₁	m ₂	n ₂	n ₃	B4SH	B4DM	B4SH B4DH	B4DM
23	2530	730	1505	1565	1085	1085	550	1725	710	790	12000	11400
24	2660	795	1570	1565	1085	1215	615	1790	810	910	13500	12800
25	2830	790	1695	1740	1215	1215	590	1965	1000	1110	16300	15500
26	3010	880	1785	1740	1215	1395	680	2055	1150	1280	18000	17100
27	3220	880	1927	1900	1390	1390	660	2260	1430	1590	23000	22000
28	3410	975	2022	1900	1390	1580	755	2355	1580	1750	26200	25000

Abtrieb / Output / Sortie		Ausführung / Design / Version	
B4SH Vollwelle Solid shaft Arbre plein		B4DH, B4DM Hohlwelle für Schrumpfscheibe Hollow shaft for shrink disk Arbre creux pour frette de serrage	
			

Größe Size Taille	B4SH			B4DH, B4DM			
	d ₂	l ₂	G ₂	D ₂	D ₃	G ₄	G ₅
23	360	590	540	370	375	540	800
24	380	590	540	390	395	540	820
25	400	650	605	410	415	610	895
26	420	650	605	430	435	610	925
27	440	690	680	460	465	680	1000
28	460	750	680	470	475	680	1020

Abmessungen in mm

1) Wellen:

- n₆ > Ø 100
- Passfedernut nach DIN 6885/1, Nabennutbreite nach ISO JS9
- Passfeder nach DIN 6885/1 Form B
- Einzelheiten siehe Seiten 30 - 31

*) Richtwerte; genaue Angaben nach auftragsbezogener Dokumentation.

**) ohne Ölfüllung

Dimensions in mm

1) Shafts:

- n₆ > Ø 100
- Keyway acc. to DIN 6885/1, Hub keyway width acc. to ISO JS9
- Parallel key acc. to DIN 6885/1 form B
- For details, see pages 30 - 31

*) Approximate values; exact data acc. to order-related documentation.

**) Without oil filling

Dimensions en mm

1) Arbres:

- n₆ > Ø 100
- Rainure de clavette selon DIN 6885/1, Tolérance dans le moyeu selon ISO JS9
- Clavette selon DIN 6885/1 forme B
- Détails voir pages 30 - 31

*) Valeurs approximatives; données exactes selon documentation relative à la commande.

**) sans huile

ZahnradgetriebeIst-Übersetzungen
Bauarten H2.., H3.., H4..
Größen 23 - 28**Gear Units**Actual Ratios
Types H2.., H3.., H4..
Sizes 23 - 28**Réducteurs à engrenages**Rapports réels
Types H2.., H3.., H4..
Tailles 23 - 28

Ist-Übersetzungen i / Actual ratios i / Rapports réels i						
i _N	Getriebegrößen / Gear unit sizes / Tailles réducteurs					
	23	24	25	26	27	28
6.3	6.448	–	6.432	–	–	–
7.1	7.222	7.242	7.102	7.323	–	–
8.0	8.125	8.111	8.292	8.085	8.164	–
9.0	8.961	9.125	9.244	9.440	8.949	9.295
10	9.967	10.064	10.362	10.524	10.146	10.188
11.2	11.147	11.193	11.693	11.797	11.594	11.550
12.5	12.553	12.519	12.458	13.312	12.734	13.199
14	14.254	14.098	14.244	14.183	14.657	14.497
16	16.345	16.009	15.889	16.216	16.651	16.686
18	17.694	18.357	17.875	18.089	17.843	18.957
20	19.328	19.872	19.218	20.350	19.183	20.314
22.4	23.325	21.778	22.623	22.129	23.817	21.799
25	25.750	26.196	26.190	25.755	26.382	27.115
28	28.509	28.919	28.979	29.817	29.314	30.035
31.5	31.676	32.018	32.180	32.991	32.696	33.373
35.5	35.351	35.575	35.894	36.636	36.371	37.223
40	39.664	39.702	40.254	40.864	40.453	41.407
45	43.904	44.546	45.699	45.828	45.245	46.054
50	49.580	49.307	51.148	52.026	50.950	51.510
56	55.660	55.683	57.688	58.230	57.856	58.005
63	63.019	62.510	65.793	65.675	67.113	65.867
71	73.410	70.776	69.795	74.903	74.750	76.406
80	78.024	82.445	79.132	79.459	84.684	85.100
90	85.226	87.627	85.076	90.089	91.045	96.410
100	98.752	96.030	103.838	97.967	104.514	103.460
112	109.401	110.906	115.375	118.215	115.712	118.985
125	128.446	122.865	128.688	131.350	128.569	131.734
140	143.788	144.255	144.219	146.506	143.483	146.371
160	155.848	161.485	158.107	164.188	160.991	163.350
180	174.240	175.029	185.081	179.998	178.197	183.282
200	196.135	195.685	207.151	210.707	201.238	202.870
224	222.640	220.275	233.634	235.833	225.914	229.102
250	244.904	250.042	252.726	265.984	255.785	257.195
280	272.999	275.046	285.401	287.719	297.959	291.201
315	307.595	306.599	327.908	324.919	316.686	339.214
355	335.988	345.452	352.538	373.311	340.473	360.535
400	–	378.578	–	405.953	–	386.901

ZahnradgetriebeIst-Übersetzungen
Bauarten B3.., B4..
Größen 23 - 28**Gear Units**Actual Ratios
Types B3.., B4..
Sizes 23 - 28**Réducteurs à engrenages**Rapports réels
Types B3.., B4..
Tailles 23 - 28

Ist-Übersetzungen i / Actual ratios i / Rapports réels i						
i _N	Getriebegrößen / Gear unit sizes / Tailles réducteurs					
	23	24	25	26	27	28
20	20.285	–	20.270	–	20.764	–
22.4	22.931	22.782	22.914	23.077	23.578	23.639
25	25.794	25.753	25.775	26.087	26.522	26.843
28	29.301	28.968	29.279	29.343	30.128	30.194
31.5	31.863	32.907	31.839	33.333	32.762	34.300
35.5	34.804	35.784	36.500	36.248	37.558	37.299
40	39.899	39.216	39.444	41.554	40.588	42.759
45	43.117	44.956	44.923	44.906	46.225	46.208
50	49.106	48.583	50.501	51.143	51.965	52.626
56	55.203	55.331	55.680	57.493	57.295	59.160
63	60.865	62.201	63.450	63.390	65.290	65.228
71	69.358	68.581	68.216	72.235	70.194	74.330
80	79.208	78.150	82.094	78.551	82.334	79.766
90	90.116	88.957	93.399	93.461	93.073	93.734
100	100.718	101.207	104.387	106.331	104.692	105.960
112	114.412	113.114	118.580	118.841	118.926	119.188
125	124.416	128.494	128.949	134.999	129.325	135.393
140	142.629	139.729	147.824	146.803	148.256	147.232
160	154.135	160.183	159.750	168.292	160.217	168.784
180	175.543	173.106	181.938	181.869	182.469	182.401
200	197.340	197.148	204.528	207.129	205.126	207.734
224	217.580	221.628	225.506	232.848	226.165	233.528
250	247.940	244.359	256.972	256.730	257.722	257.480
280	273.240	278.456	283.193	292.552	284.021	293.407
315	298.462	306.869	304.465	322.405	305.354	323.347
355	–	336.295	–	350.596	–	346.993

Zahnradgetriebe

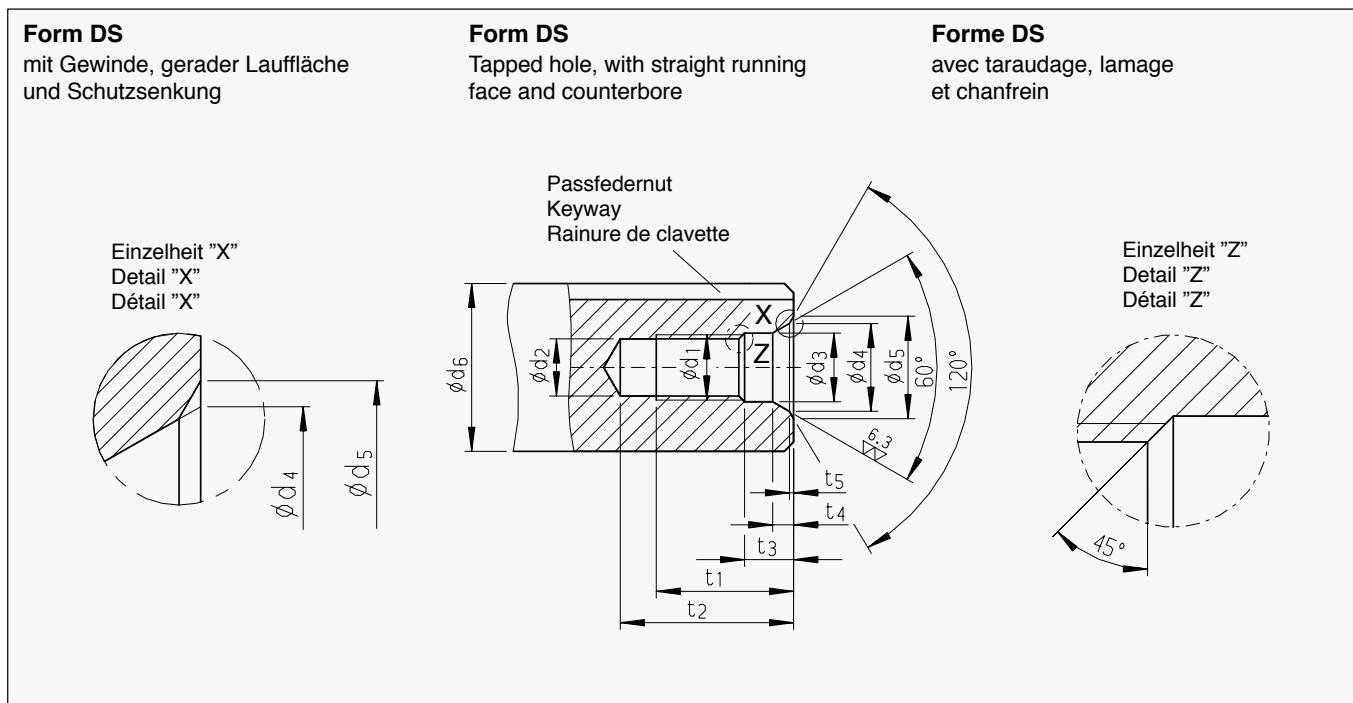
Gear Units

Réducteurs à engrenages

Zentrierbohrungen Form DS
in Wellenenden DIN 332/1

Centre Holes, Form DS
in Shaft Ends DIN 332/1

Centrage, forme DS
dans bouts d'arbre DIN 332/1



Empfohlene Durchmesserbereiche Recommended diameters Diamètres recommandés d ₆ ¹⁾ über above de mm		Form DS / Form DS / Forme DS												
bis to jusqu'à mm		DS- Zentrierung Centering Centrage	d ₁	d ₂ ²⁾	d ₃	d ₄	d ₅	t ₁ +2 mm	t ₂		t ₃ +1	t ₄ ≈	t ₅ ≈	
									min.	max.				
16	21	DS 6	M 6	5.0	6.4	9.6	10.5	16.0	21	23	5.0	2.8	0.4	
21	24	DS 8	M 8	6.8	8.4	12.2	13.2	19.0	25	28	6.0	3.3	0.4	
24	30	DS 10	M 10	8.5	10.5	14.9	16.3	22.0	30	34	7.5	3.8	0.6	
30	38	DS 12	M 12	10.2	13.0	18.1	19.8	28.0	37	42	9.5	4.4	0.7	
38	50	DS 16	M 16	14.0	17.0	23.0	25.3	36.0	45	50	12.0	5.2	1.0	
50	85	DS 20	M 20	17.5	21.0	28.4	31.3	42.0	53	59	15.0	6.4	1.3	
85	130	DS 24	M 24	21.0	25.0	34.2	38.0	50.0	63	68	18.0	8.0	1.6	
130	225	DS 30 *	M 30	26.5	31.0	40.2	44.6	60.0	77	83	17.0	8.0	1.9	
225	320	DS 36 *	M 36	32.0	37.0	49.7	55.0	74.0	93	99	22.0	11.0	2.3	
320	500	DS 42 *	M 42	37.5	43.0	60.3	66.6	84.0	105	111	26.0	15.0	2.7	

1) Durchmesser gilt für das fertige Werkstück

1) Diameter of the finished work piece

1) Diamètre de la pièce finie

2) Kernloch-Bohrerdurchmesser nach DIN 336 Teil 1

2) Drill diameters for tapping-size holes acc. to DIN 336 Pt. 1

2) Diamètre de perçage pour taraudage selon DIN 336 / 1

*) Abmessungen nicht nach DIN 332

*) Dimensions not acc. to DIN 332

*) Dimensions non selon DIN 332

Passungsauswahl
Passfedern und Nuten

Selection of ISO Fits
Parallel Keys and Keyways

Choix des tolérances
Clavettes parallèles et rainures

Passungsauswahl / Selection of ISO fits / Choix des tolérances				
Passungsauswahl Selection of ISO fits Choix des tolérances	Welle / Shaft Bouts d'arbres d		Wellentoleranz Shaft tolerance Tolérance des bouts d'arbres	Bohrungstoleranz Bore tolerance Tolérance pour les alésages
	über above de mm	bis to jusqu'à mm		
Wellentoleranz nach Flender-Norm Shaft tolerance acc. to Flender standard Tolérance des bouts d'arbres selon standard Flender		25	k6	H7
	25	100	m6	
	100		n6	

Für außergewöhnliche Betriebsverhältnisse, z.B. Reversierbetrieb unter Last, ist ein festerer Sitz und für die Nabennutbreite das ISO-Toleranzfeld P9 vorzusehen.

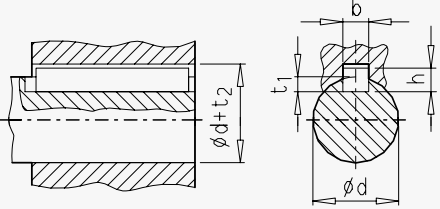
For heavy-duty operating conditions, e.g. reversing under load, it is recommended that a tighter fit and for the hub keyway width the ISO P9 tolerance is selected.

Pour des conditions de service exceptionnelles, par exemple service à inversion de rotation sous charge, prévoir un serrage plus important et la tolérance ISO P9 pour la largeur b de la rainure dans le moyeu ou un clavetage forcé.

Seitens des Kunden sind hierzu entsprechende Vorgaben notwendig.

In this case, the customer should give the relevant information.

Le client doit préciser dans ce cas les informations relatives nécessaires.

Passfedern / Parallel keys / Clavettes parallèles						
Mitnehmerverbindung ohne Anzug Drive type fastening without taper action Clavetage libre Passfeder und Nut nach DIN 6885/1 Parallel key and keyway acc. to DIN 6885/1 Clavette parallèle et rainure selon DIN 6885 feuille 1 	Durchmesser Diameter Diamètres d		Breite Width Largeur b	Höhe Height Hauteur h	Wellennuttiefe Depth of key- way in shaft Profondeur de rainure dans l'arbre t ₁	Nabennuttiefe Depth of key- way in hub Profondeur de rainure dans le moyeu d + t ₂ DIN 6885/1
	über above de mm	bis to jusqu'à mm				
<ol style="list-style-type: none"> Das Toleranzfeld der Nabennutbreite b für Passfedern ist ISO JS9, bzw. ISO P9 bei erschwerten Betriebsbedingungen. The tolerance zone for the hub keyway width b for parallel keys is ISO JS9, or ISO P9 for heavy-duty operating conditions. La plage de tolérance de la largeur b de la rainure de clavette par rapport à la clavette est ISO JS9, voir ISO P9 en cas de conditions de fonctionnement difficiles. 	22	30	8	7	4	d + 3.3
	30	38	10	8	5	d + 3.3
	38	44	12	8	5	d + 3.3
	44	50	14	9	5.5	d + 3.8
	50	58	16	10	6	d + 4.3
	58	65	18	11	7	d + 4.4
	65	75	20	12	7.5	d + 4.9
	75	85	22	14	9	d + 5.4
	85	95	25	14	9	d + 5.4
	95	110	28	16	10	d + 6.4
	110	130	32	18	11	d + 7.4
	130	150	36	20	12	d + 8.4
150	170	40	22	13	d + 9.4	
170	200	45	25	15	d + 10.4	
200	230	50	28	17	d + 11.4	
230	260	56	32	20	d + 12.4	
260	290	63	32	20	d + 12.4	
290	330	70	36	22	d + 14.4	
330	380	80	40	25	d + 15.4	
380	440	90	45	28	d + 17.4	
440	500	100	50	31	d + 19.5	



Explosionsschutz nach ATEX 95

FLENDER-Zahnradgetriebe können auf Kundenwunsch in einer modifizierten, nach Richtlinie 94/9/EG zertifizierten Ausführung geliefert werden.

Diese Getriebe dürfen in explosionsgefährdeter Umgebung eingesetzt werden.

Übertageanwendungen: Kategorie 2 + 3



Explosion protection according to ATEX 95

FLENDER gear units can be supplied in modified design, certified according to directive 94/9/EC.

These gear units may be used in hazardous locations.

Surface application: categories 2 + 3



Atmosphères explosives selon ATEX 95

Les réducteurs à engrenages FLENDER peuvent être livrés (sur demande) avec une exécution modifiée (certifiées selon directive 94/9/CE).

Ces réducteurs sont utilisables dans des atmosphères explosibles.

Application de surface: catégorie 2 + 3

Beschreibung der Umgebung Description of the surroundings Description de l'environnement			Zuordnung der Geräteeigenschaften Assignment of equipment categories to safety requirements Caractéristiques du matériel		
Dauer der Explosionsgefahr: Explosive atmospheres occurring: Durée du danger d'explosion:	Explosionsgefahr durch: Explosive atmospheres caused by: Cause du danger d'explosion:		Eigenschaft: Category: Caractéristiques:	Sicherheitsanforderung: Safety requirements: Exigences de sécurité:	Sicher bei Berücksichtigung von: Safe if taking into account: Exigences de sécurité en regard de:
Die quantifizierte Angabe dient nur zur Orientierung The quantification serves for orientation only. Les données ne sont qu'à titre indicatif	Gas, Nebel, Dämpfe Gases, vapours, mists Gaz, Vapeur, Buée	Stäube Dust Poussières			
ständig, häufig, mehr als 1.000h/Jahr Continuously, frequently, for more than 1,000h/yr Permanent, fréquent, plus de 1.000h/an	Zone 0	Zone 20	Kategorie 1 Category 1 Catégorie 1	sehr hoch very high très hautes	selten auftretenden Störungen Rarely occurring disturbances Apparence rare d'interférences
gelegentlich, kurzzeitig, zwischen 10 und 1.000h/Jahr Occasionally, for a short term, between 10 and 1,000h/yr Occasionnel, à court terme, entre 10 et 1.000h/an	Zone 1	Zone 21	Kategorie 2 Category 2 Catégorie 2	hoch high hautes	üblicherweise auftretenden Störungen Normally occurring disturbances Apparence habituelle d'interférences
sehr selten, kurzzeitig, weniger als 10h/Jahr Infrequently, for a short term, less than 10h/yr Très rare, à court terme, moins de 10h/an	Zone 2	Zone 22	Kategorie 3 Category 3 Catégorie 3	normal normal normales	Bedingungen im Normalbetrieb Normal operating conditions Fonctionnement normal

Bei Getrieben in ATEX-Ausführung kann die thermische Auslegung von den in diesem Katalog genannten Parametern abweichen. Hier ist Rücksprache mit Flender notwendig!

For gear units in ATEX design, the parameters for the calculation of the thermal capacity can deviate from those given in this brochure. Please consult Flender!

Pour les réducteurs en exécution ATEX, les paramètres pour le calcul thermique peuvent ne pas correspondre à ceux indiqués dans ce catalogue. Veuillez consulter Flender!

Zahnradgetriebe

Gear Units

Réducteurs à engrenages

Tochterprogramme
Informationen auf Anfrage

Subranges
Information on Request

Programmes secondaires
Informations sur demande

Tochterprogramme / Subranges / Programmes secondaires

Vertikalgetriebe / Vertical gear units / Réducteurs verticaux

Hubwerksantriebe / Hoisting gear drives / Entraînements de dispositifs de levage

Förderbandantriebe / Conveyor drives / Entraînements de convoyeurs

Becherwerksantriebe / Bucket elevator drives / Elévateurs à godets

Rührwerksantriebe / Agitator drives / Entraînements d'agitateurs

Belüfterantriebe / Aerator drives / Entraînements d'aérateurs

Einschneckenextruder-Getriebe / Single screw extruder gear units
Réducteurs d'extrudeur à une vis

Zahnradgetriebe

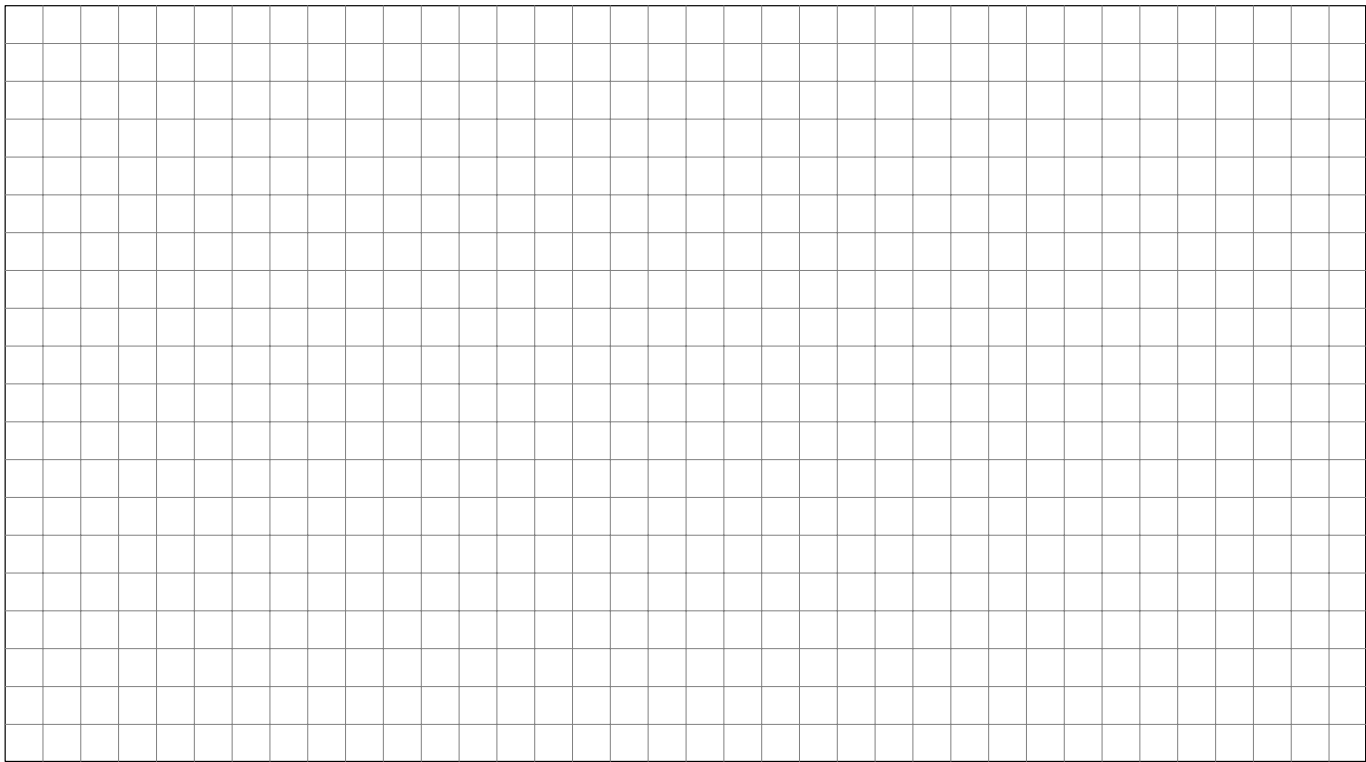
Gear Units

Réducteurs à engrenages

Bemerkungen

Notes

Notes



.....

.....

.....

.....

.....

.....

.....

.....

.....

.....

.....

.....

.....

.....

.....

.....

.....

.....

.....

.....

.....

.....

.....

.....

.....

A. Friedrich Flender AG
P.O. Box 1364
46393 BOCHOLT
GERMANY

Subject to change without prior notice
Order No.: E86060-K5720-A211-A1-6300
Dispo 18500
KG 1108 3.0 Ro 36 De/En/Fr
Printed in Germany
© Siemens AG 2008

www.siemens.com/drivetechnology

Die Informationen in diesem Produktkatalog enthalten Beschreibungen bzw. Leistungsmerkmale, welche im konkreten Anwendungsfall nicht immer in der beschriebenen Form zutreffen bzw. welche sich durch Weiterentwicklung der Produkte ändern können. Die gewünschten Leistungsmerkmale sind nur dann verbindlich, wenn sie bei Vertragsschluss ausdrücklich vereinbart werden. Liefermöglichkeiten und technische Änderungen vorbehalten.

Alle Erzeugnisbezeichnungen können Marken oder Erzeugnisnamen der Siemens AG oder anderer, zuliefernder Unternehmen sein, deren Benutzung durch Dritte für deren Zwecke die Rechte der Inhaber verletzen kann.

The information provided in this catalog contains descriptions or characteristics of performance which in case of actual use do not always apply as described or which may change as a result of further development of the products. An obligation to provide the respective characteristics shall only exist if expressly agreed in the terms of contract. Availability and technical specifications are subject to change without notice.

All product designations may be trademarks or product names of Siemens AG or supplier companies whose use by third parties for their own purposes could violate the rights of the owners.

Les informations de ce catalogue contiennent des descriptions ou des caractéristiques qui, dans des cas d'utilisation concrets, ne sont pas toujours applicables dans la forme décrite ou qui, en raison d'un développement ultérieur des produits, sont susceptibles d'être modifiées. Les caractéristiques particulières souhaitées ne sont obligatoires que si elles sont expressément stipulées en conclusion du contrat. Sous réserve des possibilités de livraison et de modifications techniques.

Toutes les désignations de produits peuvent être des marques de fabrique ou des noms de produits de Siemens AG ou d'autres sociétés sous traitantes dont l'utilisation par des tiers à leurs propres fins peut enfreindre les droits de leurs propriétaires respectifs.